

VANNES DE RÉGLAGE MILLIMITE 200-0,02 ST



- Vanne de réglage - Haute pression
- Montage sur canalisation
- Adapté aux gaz purs
- En laiton

Laboratoires et Analyses

Domaines d'application

Les vannes **MILLIMITE** sont destinées au réglage très précis des faibles débits de gaz dans les laboratoires de contrôles et d'analyses.

Conçu pour la mise en œuvre de :
Gaz purs et des mélanges

Spécifications

Passage en ligne.

Pression d'utilisation200 bar*
Kv maximal0.024 m³/h*
Diamètre nominal.....1.19 mm

Température de fonctionnement : -50°C à +80°C.

*Coefficient de débit Kv en m³/h d'eau pour une perte de charge de 1 bar dans la vanne.

Matières

Corps..... Laiton matricé
Siège Bronze
Presse étoupe PTFE

Diamètre de perçage pour montage sur tableau 13 mm.
Épaisseur maximum de la tôle : 3 mm

INFO +

Indication de réglage précise grâce au bornier

Alerte Sécurité

⚠ Attention ! En cas de mise en œuvre de l'oxygène et des gaz comburants, la pression d'utilisation ne doit pas dépasser 25 bar.

Les + qui font la différence

Très précise :

La conception à aiguille permet un réglage de précision, même en haute pression.

Compacte :

Encombrement réduit.

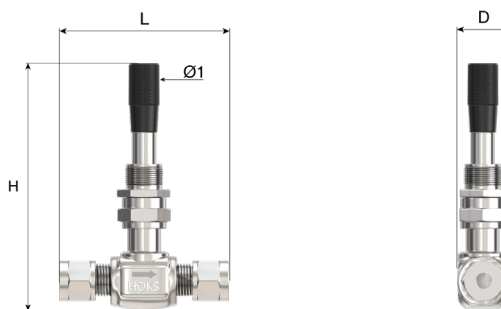
Encombrement

Longueur (L) : 60 mm

Hauteur (H) : 83 mm

Ø1 : 13 mm

Poids net : 0.35 kg



Manuel d'emploi

OP

Raccordement

Raccordement d'entrée : Double bague

Raccordement de sortie : Double bague

Configuration du modèle

Les vannes sont livrées équipées de leurs raccords d'entrée et de sortie

Produits

Référence	Designation courte	Gaz	Pression d'entrée	Raccord d'entrée	Raccord de sortie	Matière
16127	VANNE MILLIMITE ST 200-0,02 DB6MM-DB6MM	CnHm, Mél. non réactifs, Gaz purs	200 bar	DB 6mm	DB 6mm	Laiton
127635	VANNE MILLIMITE ST 200-0,02 E/S 1/4" NPT	Air, C3H8, C2H4, CO2, H2, He, N2, N2O, Mél. non réactifs, CH4, C3H6, Ar, O2	200 bar			Laiton