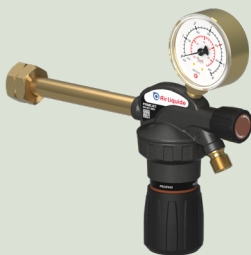


DÉTENDEURS PRIMEJET FLAMAL 20-4-20

Fabriqué en Europe



- Détendeur - Simple détente
- Montage sur bouteille
- Adapté au FLAMAL et CnHm
- En laiton

Soudage, Coupage

Domaines d'application

Les détendeurs **PRIMEJET** sont utilisés pour les applications de soudage-coupage et pour la création d'atmosphères dans les différents secteurs de l'industrie.

Conçu pour la mise en œuvre de :

Propane, Propylène

A l'exception de :

Tout autre gaz

Spécifications

Pression maximale d'entrée à 15°C...25 bar

Pression de sortie 0,5 à 4 bar

Débit nominal en azote.....20 m³/h*

Pression de début d'ouverture 8 bar

Température de fonctionnement : -20°C à +60°C.

*garanti à la pression de sortie maximale P2 jusqu'à une pression d'entrée P3 = 2P2 + 1 bar.

Matières

Corps..... Laiton

Siège PA 6.6

Membrane NBR

Filtre Bronze fritté

Manomètre Ø 63mm, Alliage cuivreux

Les + qui font la différence

Le meilleur rapport qualité prix : Technologie simple à membrane. Pratique : Volant de réglage ergonomique et bonne visualisation des pressions sur cadran. Facilité d'utilisation : Installation facile et sûre pour l'utilisation. Polyvalence : Large gamme d'applications dans l'industrie.

INFO +

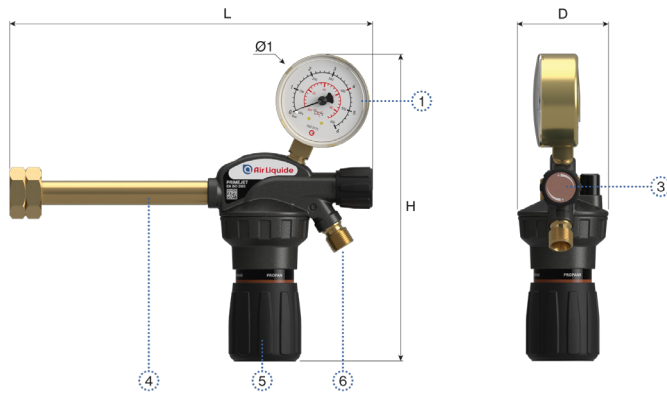
Conforme à la norme EN ISO 2503

Alerte Sécurité

⚠ Attention ! Utiliser obligatoirement des équipements de sécurité Individuels appropriés (gants, lunettes de soudage, tablier)

Encombrement

Longueur (L) : 190 mm
 Hauteur (H) : 210 mm
 Profondeur (D) : 60 mm
 Ø1 : 63 mm
 Poids net : 1.37 kg



Manuel d'emploi

OP 110 - Primejet

Raccordement

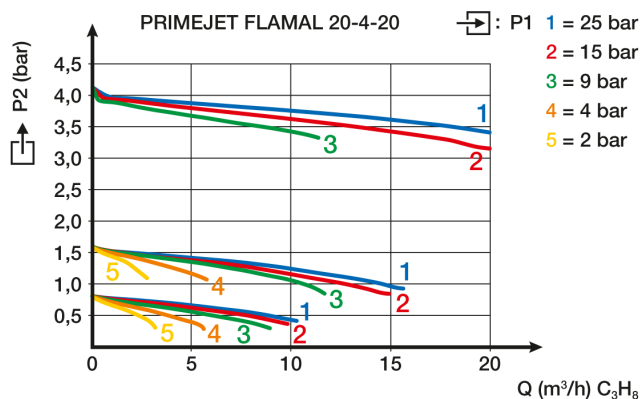
Raccordement d'entrée : Entrée : raccord HP selon le type de gaz

Raccordement de sortie : Sortie : G 3/8" mâle BSPT

Description du raccordement :

Ecrou + Olive crantée pour tuyaux souples Ø int 6,3 et 8 mm.

Courbe de débit



Configuration du modèle

Les détendeurs sont livrés avec un raccord d'entrée haute pression Type H G3/8" adapté au type de gaz mis en œuvre et un raccord de sortie olive crantée pour tuyaux souples diamètre 6 à 8 mm à monter.

Produits

Référence	Designation courte	Gaz	Pression d'entrée	Pression de sortie	Débit	Raccord d'entrée	Forme du raccord d'entrée	Raccord de sortie	Matière
204349	REG PRIMEJET FLAMAL TYPE H-G3/8 LH	C3H6	25 Bar	4 Bar	20 m³/hour	Type H(NS)	Serrage à la clé Laiton	G 3/8 BSPP LH M	Laiton

Options

Référence	Désignation longue
163118	KIT RACCORD de Sortie PRIMEJET 50 bar G1/4 - Embout à souder 6mm
197534	Colier de serrage diamètre ext 13-14MM
200418	Embout de tuyau 6,3 MM + Ecrou G1/4

Référence	Désignation longue
200420	Protection caoutchouc pour Primejet