

FINS DE LIGNE EOLJET N2 25-10-30



- Fin de ligne industrielle
- Arrêt et réglage de la pression d'utilisation
- Adapté pour l'azote, l'argon et l'air
- En laiton

Soudage, Process industriels

Domaines d'application

Les fins de ligne EOLJET constituent le terminal d'un réseau de distribution de gaz industriels dans les ateliers. pour la création d'atmosphères dans diverses applications

Conçu pour la mise en œuvre de :

Gaz neutres de qualité industrielle

Spécifications

Pression maximale d'entrée à 15°C...25 bar

Débit nominal en azote.....30 m³/h*

Température de fonctionnement : -20°C à +50°C.

*Débit nominal en azote à 15°C.

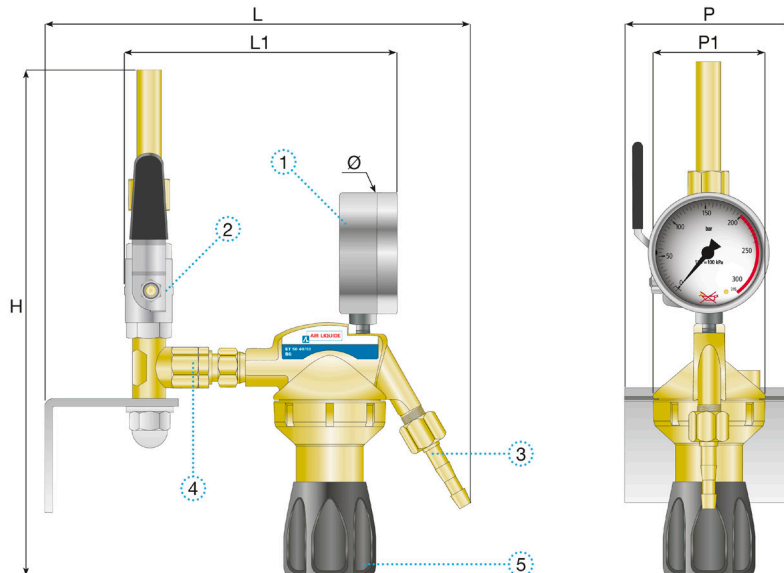
Les + qui font la différence

Pratique:

Fixation et raccords faciles. Livré avec une équerre de fixation murale.

Encombrement

Longueur (L) : 213.5 mm
Hauteur (H) : 228 mm
Profondeur (D) : 60 mm
Ø1 : 63 mm
Poids net : 1.57 kg



Manuel d'emploi

OP 420 - EOL

Raccordement

Raccordement d'entrée : G 3/8 mâle avec manchon à souder en laiton Ø 10 mm à souder en brasure

Raccordement de sortie : G 1/4" mâle avec embout pour tuyau Ø 6 mm

Configuration du modèle

Les fins de ligne EOLJET sont livrées avec une vanne d'arrêt, les raccords d'entrée et de sortie et une équerre de fixation murale.

Produits

Référence	Designation courte	Gaz	Pression d'entrée	Pression de sortie	Débit	Raccord d'entrée	Raccord de sortie	Matière
111685	FDL EOLJET N2	Air, N2, Ar	25 bar	10 bar	30 Nm ³ /h	G 3/8" avec douille à souder 10 mm	G3/8" avec raccord cannelé 6mm	Laiton

Options

Référence	Désignation longue
114674	FIXATION MURALE POUR 3 EOLJET
114675	FIXATION MURALE POUR 2 EOLJET
197534	Collier de serrage diamètre ext 13-14MM

Description du raccordement :

Ecrou + Olive crantée pour tuyaux souples Ø int 6,3 et 8 mm.