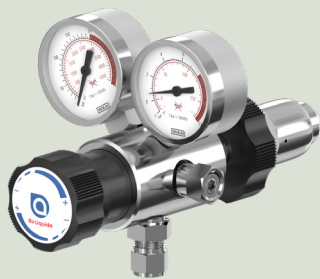


# DÉTENDEURS AHL 200-8-15



- Détendeur Haute Pression - Simple détente
- Montage sur bouteille 200 bar - Entrée arrière
- Adapté aux gaz purs et mélanges, non corrosifs
- En laiton chromé

Laboratoires et Analyses, Pharmacie, Process industriels

## Domaines d'application

Les détendeurs AHL sont utilisés pour la création d'atmosphère, l'inertage de petites capacités. Utiles pour les applications nécessitant des débits importants.

### Conçu pour la mise en œuvre de :

Créer une atmosphère de gaz de protection et de traitement

### A l'exception de :

Hydrocarbures.

## Spécifications

Pression maximale d'entrée à 15°C...200 bar

Pression de sortie ..... 1 à 8 bar

Débit nominal en azote ..... 15 Nm<sup>3</sup>/h\*

Pression de début d'ouverture ..... 11 bar

Taux de fuite intérieur/extérieur  $\leq 3 \times 10^{-7}$  mbar.l/s d'hélium., Température de fonctionnement : -20°C à +50°C.

\*garanti à la pression de sortie maximale P2 jusqu'à une pression d'entrée P3 = 2P2 + 1 bar.

## Matières

Corps..... Laiton chromé

Siège ..... Laiton

Clapet..... Laiton garni PTFCE

Membrane ..... Acier inoxydable

Filtre ..... Monel 400®

Manomètre ..... Mécanisme en alliage cuivreux, Ø

50mm, Joint en PA 6.6

Joint en EPDM, Clapet en acier inoxydable, Corps en acier inoxydable

Soupape..... dable 303

Monel® est une marque déposée de Special Metals Corporation

## Les + qui font la différence

### **Polyvalence d'utilisation :**

Une large plage de débits pour une polyvalence d'utilisation en production et en laboratoire.

### **Pratique :**

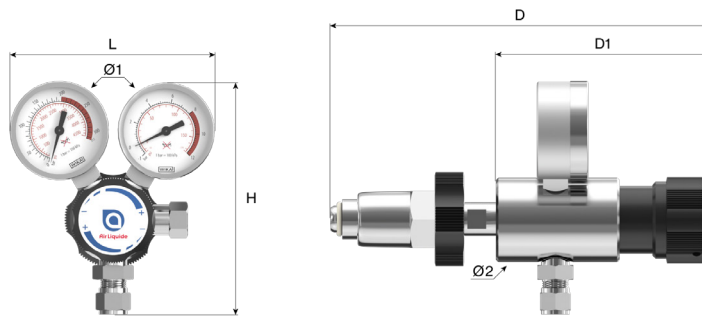
La sortie verticale facilite le branchement des tuyaux souples.

## Alerte Sécurité

⚠ Attention ! En cas d'utilisation avec des gaz combustibles, collecter impérativement les événements et soupapes de sécurité.

# Encombrement

**Longueur (L) :** 107 mm  
**Hauteur (H) :** 98 mm  
**Profondeur (D) :** 185 mm  
**Ø1 :** 50 mm  
**Ø2 :** 45 mm  
**Poids net :** 1.31 kg



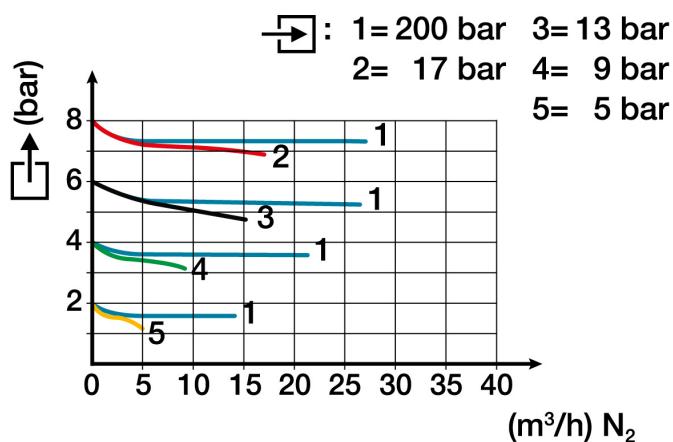
# Manuel d'emploi

OP 150 - AHL

# Raccordement

**Raccordement d'entrée :** Raccord HP selon le type de gaz  
**Raccordement de sortie :** 2 ports de sortie G 3/8 BSPP femelle  
**Raccordement soupape :** Port de sortie : G 1/4 BSPP F

# Courbe de débit



# Configuration du modèle

Les détendeurs sont livrés avec un raccord d'entrée haute pression adapté au type de gaz mis en œuvre et un ou plusieurs raccords de sortie (à monter selon les cas). Ils sont équipés d'origine de deux manomètres haute pression et basse pression et d'une soupape.

# Produits

Référence	Designation courte	Gaz	Pression d'entrée	Pression de sortie	Débit	Raccord d'entrée	Forme du raccord d'entrée	Raccord de sortie	Matière
86959	DET AHL 200-8-15 NF C - KIT N°2	Gaz inertes	200 bar	8 bar	15 Nm³/h	NF C		KIT N°2	Laiton
86951	DET AHL 200-8-15 TYPE A1 - KIT N°2	O2	200 bar	8 bar	15 Nm³/h	NF F	Serrage à la main Laiton-Cr	KIT N°2	Laiton
86975	DET AHL 200-8-15 TYPE B8 - KIT N°2	H2	200 bar	8 bar	15 Nm³/h	DIN 477-1 Nr. 1	Serrage à la main Laiton-Cr	KIT N°2	Laiton
86977	DET AHL 200-8-15 TYPE B8 - OC 6MM	H2	200 bar	8 bar	15 Nm³/h	DIN 477-1 Nr. 1	Serrage à la main Laiton-Cr	OC 6mm	Laiton
191204	DET AHL 200-8-15 TYPE C/B4	Gaz inertes	200 bar	8 bar	15 Nm³/h	NF C		G 3/8 BSPP F	Laiton
192215	DET AHL 200-8-15 TYPE Type F/A1	O2	200 bar	8 bar	15 Nm³/h	NF F		G 3/8 BSPP F	Laiton
193331	DET AHL 200-8-15 TYPE B8	H2	200 bar	8 bar	15 Nm³/h	DIN 477-1 Nr. 1	Serrage à la main Laiton-Cr	G 3/8 BSPP F	Laiton

# Options

	Référence	Désignation longue
	16516	Raccord G 3/8 BSPP Mâle avec Olive crantée pour tuyau souple Ø Int. 4 à 6 mm
	16521	Raccord Laiton chromé G3/8 BSPP Mâle *Double bague Diam. Ext. 1/8" Laiton *Joint plat PTFCE
	16522	Raccord Laiton chromé G3/8 BSPP Mâle *Double bague Diam. Ext. 6 mm Laiton *Joint plat PTFCE
	16523	Raccord Laiton chromé G3/8 BSPP Mâle *Double bague Diam. Ext. 1/4" Laiton *Joint plat PTFCE
	16524	Raccord Laiton chromé G3/8 BSPP Mâle *Double bague Diam. Ext. 10 mm Laiton *Joint plat PTFCE
	16526	Raccord Laiton chromé G3/8 BSPP Mâle *Double bague Diam. Ext. 8 mm Laiton *Joint plat PTFCE
	16532	Raccords Inox G3/8 BSPP Mâle *Kit N°2 DB Ø Ext. 1/8" et 6 mm Inox *Joint plat PTFCE
	16558	Raccord Inox G3/8 BSPP Mâle *Double bague Diam. Ext. 6 mm Inox *Joint plat PTFCE

	Référence	Désignation longue
	16562	Raccord Inox G3/8 BSPP Mâle *Double bague Diam. Ext. 8 mm Inox *Joint plat PTFCE
	16564	Raccord Inox G3/8 BSPP Mâle *Double bague Diam. Ext. 3/8" Inox *Joint plat PTFCE
	16565	Raccord Inox G3/8 BSPP Mâle *Double bague Diam. Ext. 1/4" Inox *Joint plat PTFCE
	16566	Raccord Inox G3/8 BSPP Mâle *Double bague Diam. Ext. 1/8" Inox *Joint plat PTFCE
	16567	Raccord Inox G3/8 BSPP Mâle *Double bague Diam. Ext. 10 mm Inox *Joint plat PTFCE
	16569	Raccord Inox G3/8 BSPP Mâle *Double bague Diam. Ext. 12 mm Inox *Joint plat PTFCE
	19207	Détecteur de fuite AEROSOL "1000 BULLES"
	19286	Raccord G3/8 BSPP M Olive Ø8-10MM LT

# Pièces de rechange

Référence	Ref Pièce détachée	Désignation longue
86959	16004	Manomètre Indic. Pression : 0+16+25 bar Ø50 mm *Entrée verticale M10x1 *Mécanisme en alliage cuivreux
	17130	JOINT Torique en EPDM R9 10,5x2,7 mm EP851 pour Raccord d'Entrée Laiton Type C(NF) et E(NF)
	17141	Joint plat PTFCE (Kel-F®) 14,5x10x2
	167800	KIT de Joints plat pour manomètre M10x1 (2 joints)
86951	16001	Manomètre Indic. Pression : -1+8+12 bar Ø50 mm *Entrée verticale M10x1 *Mécanisme en alliage cuivreux
	17132	JOINT Torique en EPDM R5 5,7x1,9mm EP851 pour Racc
	17141	Joint plat PTFCE (Kel-F®) 14,5x10x2
	167800	KIT de Joints plat pour manomètre M10x1 (2 joints)
86975	16001	Manomètre Indic. Pression : -1+8+12 bar Ø50 mm *Entrée verticale M10x1 *Mécanisme en alliage cuivreux
	17130	JOINT Torique en EPDM R9 10,5x2,7 mm EP851 pour Raccord d'Entrée Laiton Type C(NF) et E(NF)
	17141	Joint plat PTFCE (Kel-F®) 14,5x10x2
	167800	KIT de Joints plat pour manomètre M10x1 (2 joints)
86977	16001	Manomètre Indic. Pression : -1+8+12 bar Ø50 mm *Entrée verticale M10x1 *Mécanisme en alliage cuivreux
	17130	JOINT Torique en EPDM R9 10,5x2,7 mm EP851 pour Raccord d'Entrée Laiton Type C(NF) et E(NF)
	17141	Joint plat PTFCE (Kel-F®) 14,5x10x2

Référence	Ref Pièce détachée	Désignation longue
86977	167800	KIT de Joints plat pour manomètre M10x1 (2 joints)
191204	16001	Manomètre Indic. Pression : -1+8+12 bar Ø50 mm *Entrée verticale M10x1 *Mécanisme en alliage cuivreux
	17141	Joint plat PTFCE (Kel-F®) 14,5x10x2
	167800	KIT de Joints plat pour manomètre M10x1 (2 joints)
192215	16001	Manomètre Indic. Pression : -1+8+12 bar Ø50 mm *Entrée verticale M10x1 *Mécanisme en alliage cuivreux
	17141	Joint plat PTFCE (Kel-F®) 14,5x10x2
	167800	KIT de Joints plat pour manomètre M10x1 (2 joints)
193331	16001	Manomètre Indic. Pression : -1+8+12 bar Ø50 mm *Entrée verticale M10x1 *Mécanisme en alliage cuivreux
	17130	JOINT Torique en EPDM R9 10,5x2,7 mm EP851 pour Raccord d'Entrée Laiton Type C(NF) et E(NF)
	17141	Joint plat PTFCE (Kel-F®) 14,5x10x2
	167800	KIT de Joints plat pour manomètre M10x1 (2 joints)