

DÉTENDEURS DE LIGNE DCN300 C2H2 1.5-1.4-12



- Détendeur Basse Pression - Simple détente
- Montage sur canalisation
- Adapté à l'acétylène de qualité industrielle
- En laiton nickelé

Process industriels

Domaines d'application

Les détendeurs DCN300 sont utilisés en deuxième détente sur des réseaux de distribution de gaz, dans les ateliers de production.

Conçu pour la mise en œuvre de :
Acétylène de qualité industrielle

Spécifications

Pression maximale d'entrée à 15°C...1.5 bar
Pression de sortie0,5 à 1,4 bar
Débit nominal en azote 12 Nm³/h*

Température de fonctionnement : -20°C à +50°C.

*Débit nominal en azote à 15°C.

Matières

Corps..... Laiton nickelé
Siège Laiton
Clapet..... Laiton garni EPDM
Membrane NBR
Filtre Monel®
Méc. en alliage cuivreux, Ø
Manomètre 50mm
Joint Aluminium, EPDM

Monel® est une marque déposée de Special Metals Corporation

Les + qui font la différence

Compacte et robuste :
Corps en laiton matricé.

Pratique :
Maintenance facile sans démontage de la canalisation.

INFO +

La référence des détendeurs de ligne industriels

Encombrement

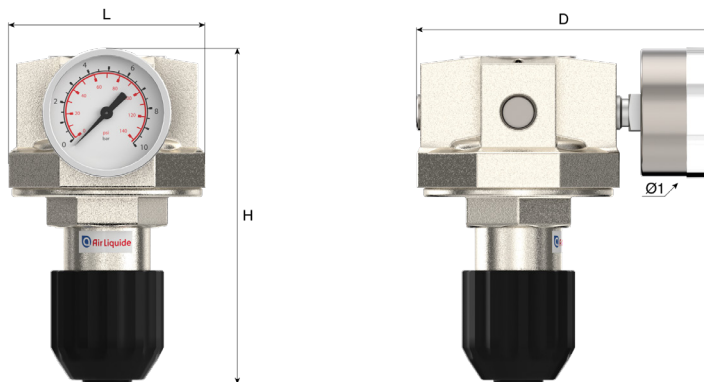
Longueur (L) : 67 mm

Hauteur (H) : 134 mm

Profondeur (D) : 102 mm

Ø1 : 50 mm

Poids net : 1.2 kg



Manuel d'emploi

OP 212 - DCN300

Raccordement

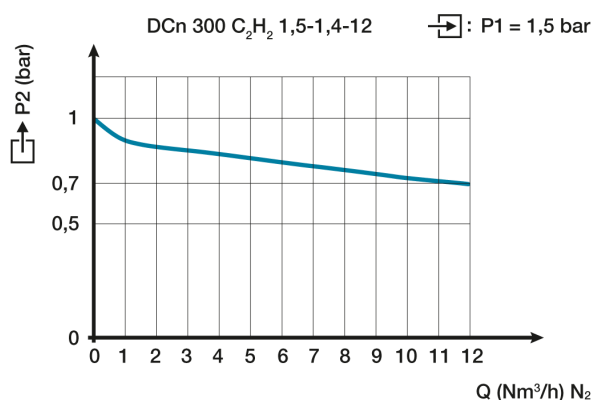
Raccordement d'entrée : 1 port d'entrée G 1/2" femelle

Raccordement de sortie : 1 port de sortie G 1/2" femelle

Description du raccordement :

Selon nature et diamètre de la canalisation.

Courbe de débit



Configuration du modèle

Les détendeurs sont livrés avec un manomètre basse pression et sans raccords.

Produits

Référence	Designation courte	Gaz	Pression d'entrée	Pression de sortie	Débit	Raccord d'entrée	Raccord de sortie	Matière
18121	DET DCN300 C2H2 1,5-1,4-12	C2H2	1,5 bar	1,4 bar	12 Nm³/h	G 1/2 F	G 1/2 BSPP femelle	Laiton

Pièces de rechange

Référence	Ref Pièce détachée	Désignation longue
18121	18542	Manomètre de 0 à 2,5 Bar Entrée arrière G1/4 C2H2