

# DÉTENDEURS DE LIGNE

## DCN100 AG 50-18-125



- Détendeur Basse Pression - Simple détente
- Montage sur canalisation
- Adapté aux gaz de qualité industrielle
- En laiton nickelé

Process industriels

### Domaines d'application

Les détendeurs DCn100 sont utilisés en deuxième détente sur des réseaux de distribution de gaz, dans les ateliers de production.

#### Conçu pour la mise en œuvre de :

Gaz de qualité industrielle, Méthane

### Spécifications

Pression maximale d'entrée à 15°C... 50 bar

Pression de sortie ..... 1 à 18 bar

Débit nominal en azote ..... 125 Nm<sup>3</sup>/h\*

Température de fonctionnement : -20°C à +50°C.

\*Débit nominal en azote à 15°C.

### Matières

Corps..... Laiton nickelé

Siège ..... Laiton

Clapet..... Laiton garni EPDM

Membrane ..... NBR

Filtre ..... Monel®

Mécanisme en alliage cuivreux, Ø

Manomètre ..... 50mm

Joint ..... Cuivre, EPDM

Monel® est une marque déposée de Special Metals Corporation

### Les + qui font la différence

#### **Compacte et robuste :**

Corps en laiton matricé.

#### **Pratique :**

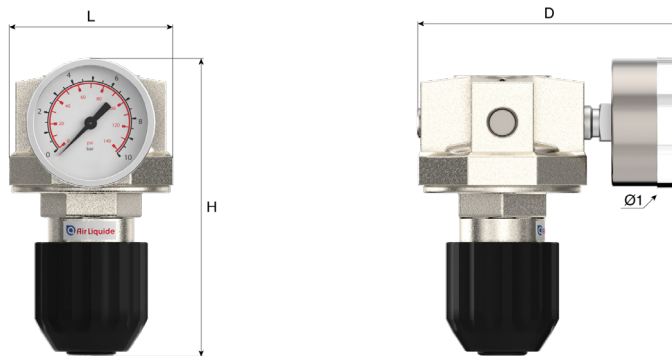
Maintenance facile sans démontage de la canalisation.

#### INFO +

La référence des détendeurs de ligne industriels

# Encombrement

**Longueur (L) :** 55 mm  
**Hauteur (H) :** 116 mm  
**Profondeur (D) :** 93.5 mm  
**Ø1 :** 50 mm  
**Poids net :** 0.8 kg



# Manuel d'emploi

OP 212 - DCn100

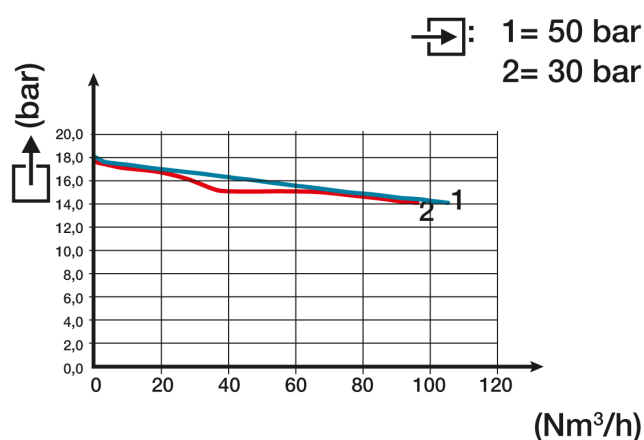
# Raccordement

**Raccordement d'entrée :** 1 port d'entrée G 1/4 BSPP femelle  
**Raccordement de sortie :** 1 port de sortie G 1/4 BSPP femelle

# Description du raccordement :

Selon nature et diamètre de la canalisation.

# Courbe de débit



# Configuration du modèle

Les détendeurs sont livrés avec un manomètre basse pression et sans raccords.

# Produits

Référence	Designation courte	Gaz	Pression d'entrée	Pression de sortie	Débit	Raccord d'entrée	Raccord de sortie	Matière
153718	DET DCn100 AG 50-18-125	Air, CO2, Gaz inertes, H2, N2O, O2	50 bar	18 bar	125 Nm³/h	G 1/4 BSPP F	G 1/4 BSPP F	Laiton

# Pièces de rechange

Référence	Ref Pièce détachée	Désignation longue
153718	160142	MANOMETRE 25 Bar Ø 50 G1/4" M arrière Inox pour DC
	160143	KIT JOINTS Cu pour Manometre G1/4" de DCn100-300-5
	160144	Kit de joints + filtre Entrée/Sortie pour DCn100