

DÉTENDEURS DE LIGNE

DCN100 AG 50-6-57



- Détendeur Basse Pression - Simple détente
- Montage sur canalisation
- Adapté aux gaz de qualité industrielle
- En laiton nickelé

Process industriels

Domaines d'application

Les détendeurs DCn100 sont utilisés en deuxième détente sur des réseaux de distribution de gaz, dans les ateliers de production.

Conçu pour la mise en œuvre de :

Gaz de qualité industrielle, Méthane

Spécifications

Pression maximale d'entrée à 15°C... 50 bar

Pression de sortie 0,8 à 6 bar

Débit nominal en azote 57 Nm³/h*

Température de fonctionnement : -20°C à +50°C.

*Débit nominal en azote à 15°C.

Matières

Corps..... Laiton nickelé

Siège Laiton

Clapet..... Laiton garni EPDM

Membrane NBR

Filtre Monel®

Mécanisme en alliage cuivreux, Ø

Manomètre 50mm

Joint..... Cuivre, EPDM

Monel® est une marque déposée de Special Metals Corporation

Les + qui font la différence

Compacte et robuste :

Corps en laiton matricé.

Pratique :

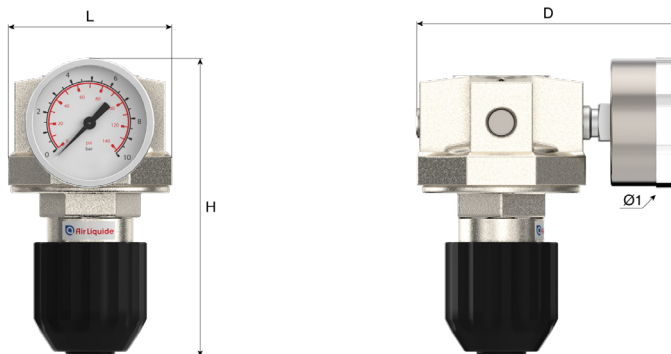
Maintenance facile sans démontage de la canalisation.

INFO +

La référence des détendeurs de ligne industriels

Encombrement

Longueur (L) : 55 mm
Hauteur (H) : 116 mm
Profondeur (D) : 93.5 mm
Ø1 : 50 mm
Poids net : 0.8 kg



Manuel d'emploi

OP 212 - DCn100

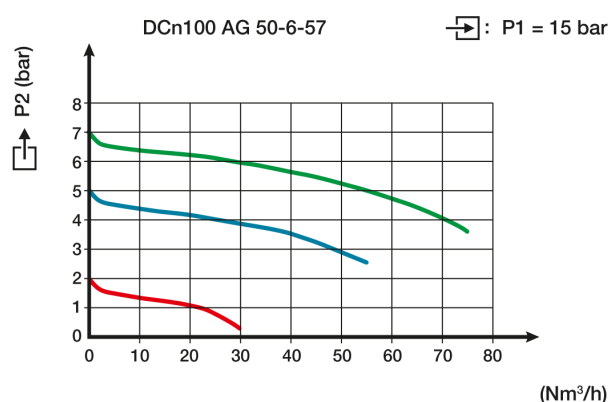
Raccordement

Raccordement d'entrée : 1 port d'entrée G 1/4 BSPP femelle
Raccordement de sortie : 1 port de sortie G 1/4 BSPP femelle

Description du raccordement :

Selon nature et diamètre de la canalisation.

Courbe de débit



Configuration du modèle

Les détendeurs sont livrés avec un manomètre basse pression et sans raccords.

Produits

Référence	Designation courte	Gaz	Pression d'entrée	Pression de sortie	Débit	Raccord d'entrée	Raccord de sortie	Matière
153720	DET DCn100 AG 50-6-57	Air, CO2, Gaz inertes, H2, N2O, O2	50 bar	6 bar	57 Nm³/h	G 1/4 BSPP F	G 1/4 BSPP F	Laiton

Pièces de rechange

Référence	Ref Pièce détachée	Désignation longue
153720	18525	Manomètre de 0 à 10 Bar Laiton Chromé Ø 50mm Entrée arrière G1/4 pour DCn100, 300, 500/2 et 800/2
	160143	KIT JOINTS Cu pour Manometre G1/4" de DCn100-300-5
	160144	Kit de joints + filtre Entrée/Sortie pour DCn100