

DÉTENDEURS IH 200-10-15



- Détendeur Haute Pression - Simple détente
- Montage sur bouteille 200 bar ou tableau - Préréglé
- Adapté aux gaz purs et mélanges, non corrosifs
- En acier inoxydable

Laboratoires et Analyses

Domaines d'application

Les détendeurs IH sont utilisés pour des applications en environnements agressifs très diverses telles que les gaz de purges, les gaz d'inertage, gaz de process...

Conçu pour la mise en œuvre de :

Gaz purs non corrosifs jusqu'à N60 dont ALPHAGAZ™ 1 & 2,
Mélanges non corrosifs de concentration supérieure à 1 ppm

Spécifications

Pression maximale d'entrée à 15°C...200 bar

Pression de sortie 1 à 10 bar

Débit nominal en azote 15 Nm³/h*

Pression de début d'ouverture 16 bar

Taux de fuite intérieur/extérieur ≤ 3x10⁻⁷ mbarl/s d'hélium, Température de fonctionnement : -20°C à +50°C.

*garanti à la pression de sortie maximale P2 jusqu'à une pression d'entrée P3 = 2P2 + 1 bar.

Matières

Corps.....	Acier inoxydable 316L
Siège	PTFCE
	1ère détente en acier inoxydable
Clapet.....	316L
Membrane	Acier inoxydable
Filtre	Monel 400®
	Ø 50mm, Acier inoxydable, Joint
Manomètre	en PTFCE
	Joint en EPDM, Clapet en laiton,
Soupape.....	Corps en acier inoxydable 303
Joint.....	PTFCE, PA 6.6

Les + qui font la différence

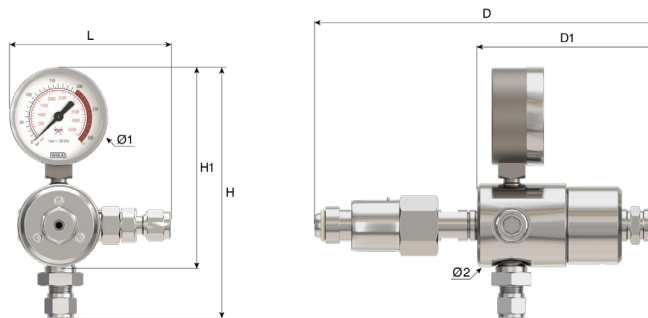
Utilisation simplifiée : Une seule pression d'utilisation fixe. Modulable : Les deux sorties disponibles permettent d'alimenter plusieurs applications avec les différents accessoires pour s'adapter et évoluer selon vos besoins

Alerte Sécurité

⚠ Attention ! En cas d'utilisation avec des gaz combustibles, collecter impérativement les événements et soupapes de sécurité.

Encombrement

Longueur (L) : 72 mm
 Hauteur (H) : 105 mm
 Profondeur (D) : 75 mm
 Ø1 : 50 mm
 Poids net : 1 kg



Manuel d'emploi

OP 150 - IH

Raccordement

Raccordement d'entrée : Raccord HP selon le type de gaz
Raccordement de sortie : 2 ports de sortie G 3/8 BSPP femelle
Raccordement soupape : Raccord double bague en acier inoxydable 6mm

Configuration du modèle


Les détendeurs sont livrés avec un raccord d'entrée haute pression adapté au type de gaz mis en œuvre et un ou plusieurs raccords de sortie (à monter selon les cas). Ils sont équipés d'origine de deux manomètres haute pression et basse pression et d'une soupape collectable.

Produits

Référence	Designation courte	Gaz	Pression d'entrée	Pression de sortie	Débit	Raccord d'entrée	Forme du raccord d'entrée	Raccord de sortie	Matière
145449	DET IH 200-10-15 DIN 14 - DB 6MM	Mel. réactifs	200 bar	10 bar	15 Nm³/h	DIN 477-1 Nr. 14	Serrage à la clé Inox	DB 6mm	Acier inoxydable
7940	DET IH 200-10-15 TYPE C/B4 - KIT N°2	Gaz inertes	200 bar	10 bar	15 Nm³/h	NF C	Serrage à la clé Inox	KIT N°2	Acier inoxydable
193429	DET IH 200-10-15 DIN 1	H2, Gaz inflammable / mélange	200 bar	10 bar	15 Nm³/h	DIN 477-1 Nr. 1			Acier inoxydable
193819	DET IH 200-10-15 DIN 14	Mel. réactifs	200 bar	10 bar	15 Nm³/h	DIN 477-1 Nr. 14	Serrage à la clé Inox		Acier inoxydable

Options

	Référence	Désignation longue		Référence	Désignation longue
	16532	Raccords Inox G3/8 BSPP Mâle *Kit N°2 DB Ø Ext. 1/8" et 6 mm Inox *Joint plat PTFCE		16565	Raccord Inox G3/8 BSPP Mâle *Double bague Diam. Ext. 1/4" Inox *Joint plat PTFCE
	16558	Raccord Inox G3/8 BSPP Mâle *Double bague Diam. Ext. 6 mm Inox *Joint plat PTFCE		16566	Raccord Inox G3/8 BSPP Mâle *Double bague Diam. Ext. 1/8" Inox *Joint plat PTFCE
	16562	Raccord Inox G3/8 BSPP Mâle *Double bague Diam. Ext. 8 mm Inox *Joint plat PTFCE		16567	Raccord Inox G3/8 BSPP Mâle *Double bague Diam. Ext. 10 mm Inox *Joint plat PTFCE
	16564	Raccord Inox G3/8 BSPP Mâle *Double bague Diam. Ext. 3/8" Inox *Joint plat PTFCE		16569	Raccord Inox G3/8 BSPP Mâle *Double bague Diam. Ext. 12 mm Inox *Joint plat PTFCE

	Référence	Désignation longue
	19207	Détecteur de fuite AEROSOL "1000 BULLES"

Pièces de rechange

Référence	Ref Pièce détachée	Désignation longue
145449	15979	Manomètre de 0 à 315 Bar Inox Ø 50mm - Entrée laté
	17141	Joint plat PTFCE (Kel-F®) 14,5x10x2
	167800	KIT de Joints plat pour manomètre M10x1 (2 joints
7940	15979	Manomètre de 0 à 315 Bar Inox Ø 50mm - Entrée laté
	17130	JOINT Torique en EPDM R9 10,5x2,7 mm EP851 pour Raccord d'Entrée Laiton Type C(NF) et E(NF)
	17141	Joint plat PTFCE (Kel-F®) 14,5x10x2
	167800	KIT de Joints plat pour manomètre M10x1 (2 joints
193429	17141	Joint plat PTFCE (Kel-F®) 14,5x10x2
	17203	Joint plat en PTFCE (Kel-F®) 18x11,8x2 pour Raccor
	29053	Joint plat en Polyamide 6-6 20x12x2 pour Raccord d
	167800	KIT de Joints plat pour manomètre M10x1 (2 joints
193819	29226	Joint plat en PTFCE (Kel-F®) 16x9,2x2