

FINS DE LIGNE EOLJET FLAMAL 20-4-20



- Fin de ligne industrielle
- Arrêt et réglage de la pression d'utilisation
- Adapté aux gaz de la gamme FLAMAL
- En laiton

Soudage, Process industriels

Domaines d'application

Les fins de ligne EOLJET constituent le terminal d'un réseau de distribution de gaz industriels dans les ateliers. pour la création d'atmosphères dans diverses applications

Conçu pour la mise en œuvre de :

Ethylène, Méthane, Propane, Propylène

Spécifications

Pression maximale d'entrée à 15°C...20 bar

Débit nominal en azote.....20 m³/h*

Température de fonctionnement : -20°C à +50°C.

*Débit nominal en azote à 15°C.

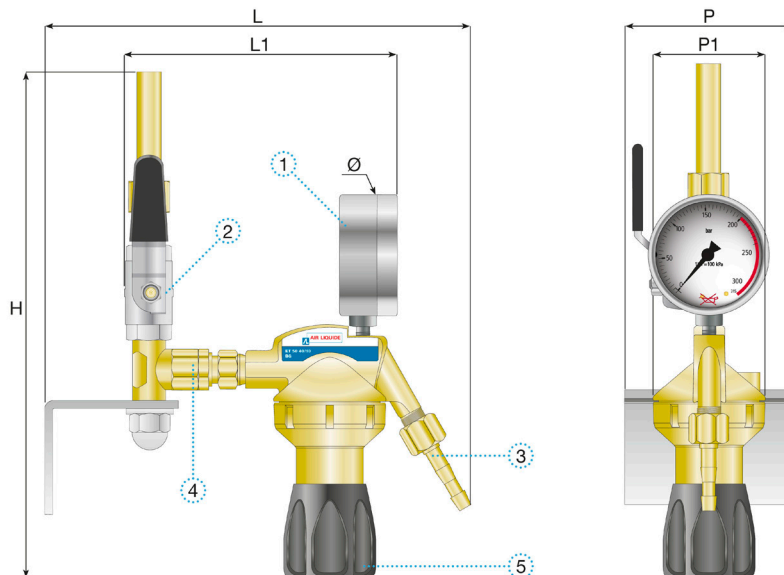
Les + qui font la différence

Pratique:

Fixation et raccords faciles. Livré avec une équerre de fixation murale.

Encombrement

Longueur (L) : 213.5 mm
 Hauteur (H) : 228 mm
 Profondeur (D) : 60 mm
 Ø1 : 63 mm
 Poids net : 1.57 kg



Manuel d'emploi

OP 420 - EOL

Description du raccordement :

Ecrou + Olive crantée pour tuyaux souples Ø int 8 mm.

Raccordement

Raccordement d'entrée : Entrée : douille à braser en laiton Ø 10mm

Raccordement de sortie : Sortie : G 3/8" mâle LH (à gauche)

Configuration du modèle

Les fins de ligne EOLJET sont livrées avec une vanne d'arrêt, les raccords d'entrée et de sortie et une équerre de fixation murale.

Produits

Référence	Designation courte	Gaz	Raccord d'entrée	Raccord de sortie	Matière
146872	FDL EOLJET FLAMAL 20-4-20	C3H8, C2H4, CH4, C3H6	G 3/8" avec douille à souder 10 mm	G1/4" avec raccord cannelé 6mm	Laiton

Options

Référence	Désignation longue
114674	FIXATION MURALE POUR 3 EOLJET
114675	FIXATION MURALE POUR 2 EOLJET
154175	Anti-retour Pare-flamme 665 FF Gaz Combustibles *Entrée G 3/8 LH M *Sortie G 3/8 LH M

Référence	Désignation longue
197534	Colier de serrage diamètre ext 13-14MM