

DÉTENDEURS DE LIGNE DCN500 AG 50-12-750



- Détendeur Basse Pression - Simple détente
- Montage sur canalisation
- Adapté aux gaz de qualité industrielle
- En laiton nickelé

Process industriels

Domaines d'application

Les détendeurs DCn500 sont utilisés en deuxième détente sur des réseaux de distribution de gaz, dans les ateliers de production. Ils sont souvent installés en aval d'évaporateurs de gaz.

Conçu pour la mise en œuvre de :

Gaz de qualité industrielle, Méthane

Spécifications

Grande précision grâce au clapet compensé.

Pression maximale d'entrée à 15°C... 50 bar

Pression de sortie 4 à 12 bar

Débit nominal en azote 750 Nm³/h*

Température de fonctionnement : -20°C à +50°C.

*Débit nominal en azote à 15°C.

Matières

Corps..... Laiton nickelé

Siège Laiton

Clapet..... Laiton garni EPDM

Membrane NBR

Filtre Monel®

Mécanisme en alliage cuivreux, Ø

Manomètre 50mm

Joint Cuivre, EPDM

Monel® est une marque déposée de Special Metals Corporation

Les + qui font la différence

Compacte et robuste :

Corps en laiton matricé.

Pratique :

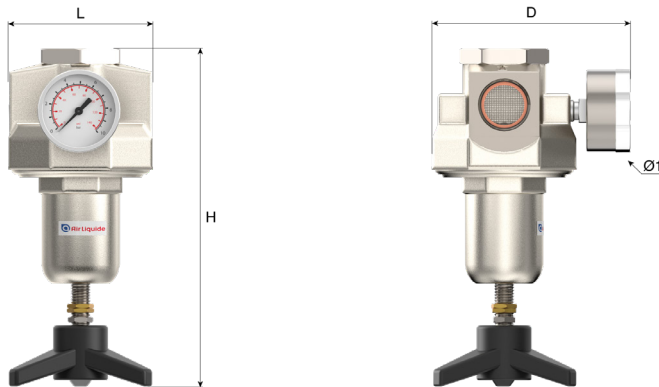
Maintenance facile sans démontage de la canalisation.

INFO +

La référence des détendeurs de ligne industriels

Encombrement

Longueur (L) : 94 mm
 Hauteur (H) : 221 mm
 Profondeur (D) : 127 mm
 Ø1 : 50 mm
 Poids net : 2.5 kg



Manuel d'emploi

OP 212 - DCn500

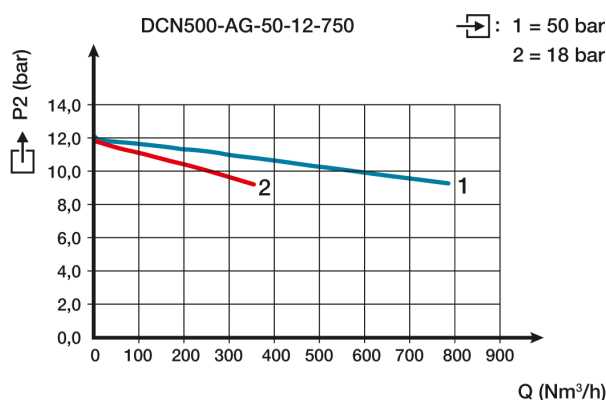
Raccordement

Raccordement d'entrée : 1 port d'entrée G 3/4" femelle
 Raccordement de sortie : 1 port de sortie G 3/4" femelle

Description du raccordement :

Selon nature et diamètre de la canalisation.

Courbe de débit



Configuration du modèle

Les détendeurs sont livrés avec un manomètre basse pression et sans raccords.

Produits

Référence	Désignation courte	Gaz	Raccord d'entrée	Raccord de sortie	Matière
153735	DET DCN500 AG 50-12-750	Air, CO2, Gaz inertes, H2, O2	G 3/4 BSPP F	G 3/4 BSPP F	Laiton

Pièces de rechange

Référence	Ref Pièce détachée	Désignation longue
153735	18531	Manomètre de 0 à 16 Bar Ø 50mm Entrée arrière G1/4
	160143	KIT JOINTS Cu pour Manometre G1/4" de DCn100-300-5
	160144	Kit de joints + filtre Entrée/Sortie pour DCn100