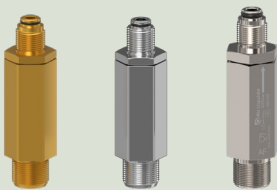


RACCORDS : ANTI-FOUET POUR CENTRALES/MO- DULES



- Raccord anti-fouet avec filtre
- Montage en entrée de centrale ou de module
- Adapté aux gaz purs et de qualité industrielle
- En acier inoxydable et laiton

Laser, Laboratoires et Analyses, Boissons, Process industriels

Domaines d'application

Utilisés spécifiquement en entrée de centrales et modules

Conçu pour la mise en œuvre de :

Gaz neutres de qualité industrielle, Gaz purs

Conçu pour :

Raccordement de flexibles ou lyres aux centrales et modules d'Air Liquide

Spécifications

Pression d'utilisation300 bar

Les + qui font la différence

Multifonctions :

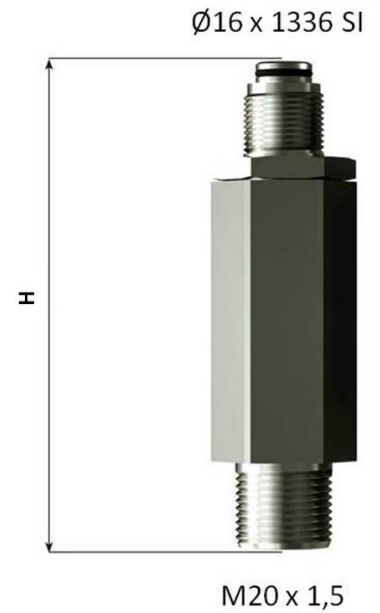
Anti-retour et anti-fouet en cas de rupture de flexible.

Fiabilité renforcée :

Filtre intégré

INFO +

Les raccords anti-fouet équipés de filtre doivent être remplacés tous les 3 ans



Manuel d'emploi

OP


Raccordement

Raccordement d'entrée : M20 x 1,5 mâle

Produits

Référence	Designation courte	Raccord d'entrée	Raccord de sortie	Matière
19331	RACCORD AF + FILTRE M20X1,5 M BRASS	M 20x1,5 M	Ø 16x1,336 SI M	Laiton
189207	RACCORD AF + FILTRE M20x1.5 FOOD	M 20x1,5 M	Ø 16x1,336 SI M	
132303	RACCORD AF NPT 1/4 M - M 20X1,5 M			
16413	RACCORD AF + FILTRE M20X1,5 M LAITON-NI	M 20x1,5 M	Ø 16x1,336 SI M	Laiton nickelé

Options

	Référence	Désignation longue
	189207	Raccord Anti-fouet + Filtre *Entrée M20x1,5 M *Sortie Ø 16x1,336 SI M Laiton-Cr FOOD