

REDUCEERVENTIELEN HEPAL 300-200-450



- Hogedruk reduceerventiel - Enkeltraps
- Montage op 300 bar cilinder - ingang zijwaarts
- Geschikt voor industrieel gas
- In vernikkeld messing

Industriële processen

Toepassingsgebieden

Ontworpen voor implementatie van:
Industriële gassen

Uitgezonderd:
Stikstofdioxide

Specificaties

Maximale ingangsdruk bij 15°C 300 bar
Uitgangsdruk 200 bar
Nominale debiet in N₂ 450 Nm³/h*

Bedrijfstemperatuur : -20°C tot + 60°C

*Debiet bij maximale uitgangsdruk (P2) gegarandeerd tot een inlaatdruk gelijk aan 2P2 + 1 bar.

Materialen

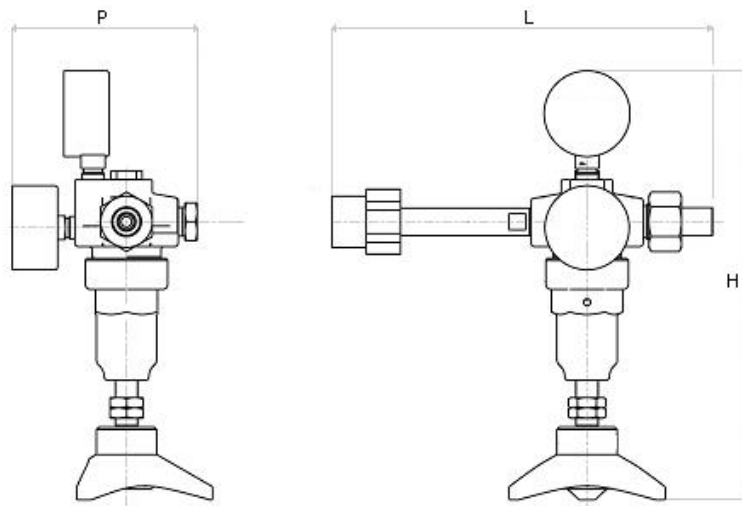
Lichaam Vernikkeld messing
Zitting: PA 6.6
Klep Bronzen kogel
Piston Verchroomd messing
Filter: Gesinterd brons
Lichtmetalen mechanisme, Ø 50
Manometer: mm
Dichting Koper, EPDM

Veiligheidswaarschuwing:

⚠ Opgepast! In geval van koolstofdioxide en argon dient een verwarmers voorzien te worden bij verhoogd debiet.

Dimensies:

Lengte (L): : 225 mm
Hoogte (H): : 225 mm
Diepte (D): : 120 mm
Ø2: 50 mm
Ø1: 80 mm
Nettogewicht: 2.2 kg



Handleiding:

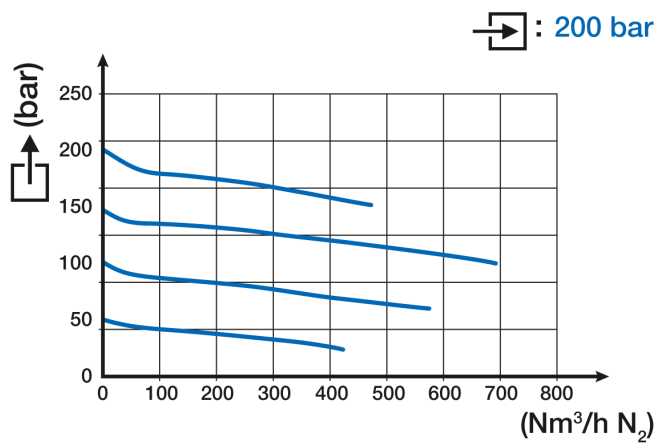
OP 110

Aansluiting

Ingangskoppeling: Hogedruk koppeling volgens het gas

Uitgangskoppeling: 1 uitgang G 1/2" mannelijk

Flow curve



Producten:

Referentie	Korte beschrijving:	Gas	Ingangsdruk	Uitgangsdruk	Debiet	Ingangskoppeling:	Vorm van de ingangskoppeling:	Uitgangskoppeling:	Materiaal
211696	REG HEPAL 300-200-450 ISO5145 N° 30	N2	300 bar	200 bar	450 Nm³/h	ISO 5145 N°30	Handmoer verchroomd messing	G 1/2" BSPP mannelijk	Verchroomd messing
211737	REG HEPAL300-200-450 ISO5145 N°30-CF10MM	N2				ISO 5145 N°30	Handmoer verchroomd messing	DB 10MM	Verchroomd messing

Options

	Referentie	Long designation
	200104	Uitgang Hepal Ag G1/2 F - CF 10MM