

LIJNREDUCEERVENTIELEN

DCN100 AG 50-6-57



- Lagedruk reduceerventiel - Enkeltraps
- Montage op leidingnet
- Geschikt voor industrieel gas
- In vernikkeld messing

Industriële processen

Toepassingsgebieden

De DCn100 reduceerventielen worden gebruikt als secundaire reductie en leveren een hoog debiet. Geschikt voor gebruik in productie of werkhuizen.

Ontworpen voor implementatie van:
Industriële gassen, Methaan

Specificaties

Maximale ingangsdruk bij 15°C 50 bar
Uitgangsdruk 0,8 tot 6 bar
Nominale debiet in N₂ 57 Nm³/h*

Bedrijfstemperatuur : -20°C tot + 50°C

*Nominale debiet in stikstof bij 15°C.

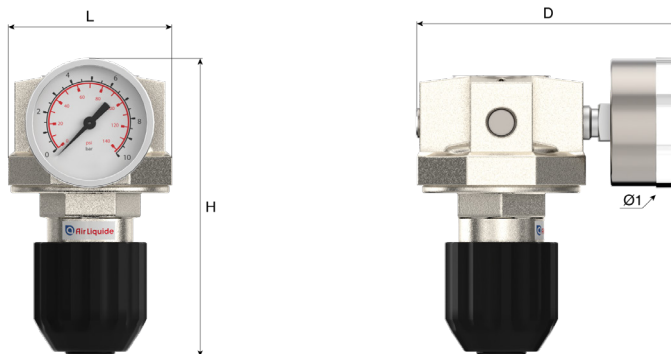
Materialen

Lichaam Vernikkeld messing
Zitting: Messing
Klep Messing EPDM gecoat
Membraan: NBR
Filter: Monel®
Lichtmetalen mechanisme, Ø 50
Manometer: mm
Dichting Koper, EPDM

Monel® is een handelsmerk van Special Metals Corporation.

Dimensies:

Lengte (L): : 55 mm
Hoogte (H): : 116 mm
Diepte (D): : 93.5 mm
Ø2 : 50 mm
Nettogewicht : 0.8 kg



Handleiding:

OP 212 - DCn100

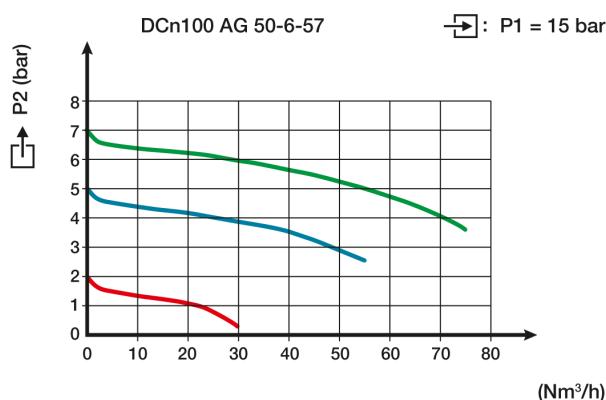
Aansluiting

Ingangskoppeling: 1 ingang G 1/4" vrouwelijk
Uitgangskoppeling: 1 uitgang G 1/4" vrouwelijk

Beschrijving koppeling:

Afhankelijk van het materiaal en diameter van de leiding.

Flow curve



Bestelinformatie:

De reduceerventielen worden geleverd met een lagedruk manometer.

Producten:

Referentie	Korte beschrijving:	Gas	Ingangsdruk	Uitgangsdruk	Debiet	Ingangskoppeling:	Uitgangskoppeling:	Materiaal
153720	REG DCn100 AG 50-6-57	Lucht, CO2, Neutrale gassen, H2, N2O, O2	50 bar	6 bar	57 Nm³/h	G 1/4 BSPP F	G 1/4 BSPP F	Messing

Spare parts

Referentie	Referentie wisselstuk	Long designation
153720	18525	PRESSURE GAUGE 0-10 Bar Ø 50mm Back entry G1/4 for DCn100, 300, 500/2 and 800/2 Brass-Cr
	160143	KIT AFDICHTINGEN Koper voor manometer G1/4" van DC
	160144	KIT Ingang / Uitlaat voor DCn100 (Afdichting + Fil