

# REDUCEERVENTIELEN

## IH 200-10-15



- Hogedruk reduceerventiel - Enkeltraps
- Montage op 200 bar cilinder of paneel - Voorgeregeld
- Geschikt voor zuivere gassen en gasmengsels, niet corrosief
- In roestvast staal

Labo & Analyse

## Toepassingsgebieden

### Ontworpen voor implementatie van:

Niet-corrosieve zuivere gassen tot N60 waaronder ALPHAGAZ™ 1 & 2, Niet-corrosieve mengsels met concentratie boven 1 ppm

## Specificaties

Maximale ingangsdruk bij 15°C ..... 200 bar  
Uitgangsdruk ..... 1 tot 10 bar  
Nominaal debiet in N2 ..... 15 Nm<sup>3</sup>/h\*  
Overdrukventiel bar: ..... 16 bar

Interne/externe lekdichtheid ≤ 3x10<sup>-7</sup> mbar.l/s helium, Bedrijfstemperatuur: -20°C tot +50°C

\*Debiet bij maximale uitgangsdruk (P2) gegarandeerd tot een inlaatdruk gelijk aan 2P2 + 1 bar.

## Materialen

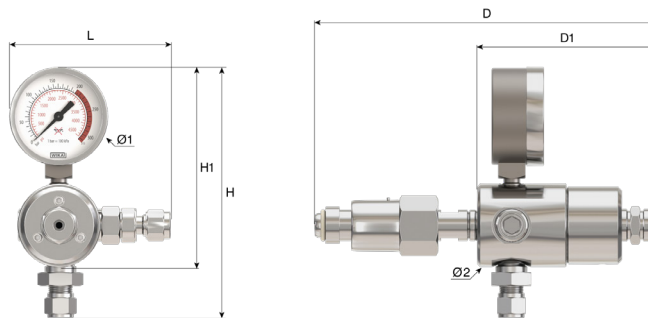
Lichaam ..... Roestvast staal 316L  
Zitting: ..... PTFCE  
Klep ..... Eerste trap in roestvast staal 316L  
Membraan: ..... Roestvast staal  
Filter: ..... Monel 400®  
Ø 50 mm, Roestvast staal, Dich-  
Manometer: ..... ting in PTFCE  
Dichting in EPDM, Klep in mes-  
sing, Lichaam in roestvast staal  
Overdrukventiel: ..... 303  
Dichting ..... PCTFE, PA 6.6

## Veiligheidswaarschuwing:

⚠ Opgesapt! In geval van brandbare gassen, gelieve de afblaaspoorten en overdrukventielen af te leiden.

## Dimensies:

Lengte (L): : 72 mm  
 Hoogte (H): : 105 mm  
 Diepte (D): : 75 mm  
 Ø2 : 50 mm  
 Nettogewicht : 1 kg



## Handleiding:

OP 150 - IH

## Aansluiting

**Ingangskoppeling:** Hogedruk koppeling volgens het gas

**Uitgangskoppeling:** 2 uitgangen G 3/8" BSPF vrouwelijk

**Aansluiting overdrukventiel:** Dubbele snijringkoppeling RVS 6mm, snijringen in RVS

## Bestelinformatie:

De reduceerventielen worden geleverd met een hogedruk koppeling volgens het gas en één of meerdere uitgangskoppelingen. Zij zijn uitgerust met een hogedruk manometer, en een collecteerbaar overdrukventiel.


## Producten:

Referentie	Korte beschrijving:	Gas	Ingangsdruk	Uitgangsdruk	Debiet	Ingangskoppeling:	Vorm van de ingangskoppeling:	Uitgangskoppeling:	Materiaal
145449	REG IH 200-10-15 DIN 14 - CF 6MM	Reactieve gasmengsels	200 bar	10 bar	15 Nm <sup>3</sup> /h	DIN 477-1 Nr. 14	Sleutelmoer RVS	DB 6MM	Roestvast staal
7940	REG IH 200-10-15 TYPE C/B4 - KIT N°2	Neutrale gassen	200 bar	10 bar	15 Nm <sup>3</sup> /h	Type C/B4	Sleutelmoer RVS	KIT N°2	Roestvast staal
193429	REG IH 200-10-15 DIN 1	H2, Brandbaar gas/mix	200 bar	10 bar	15 Nm <sup>3</sup> /h	DIN 477-1 Nr. 1			Roestvast staal
193819	REG IH 200-10-15 DIN 14	Reactieve gasmengsels	200 bar	10 bar	15 Nm <sup>3</sup> /h	DIN 477-1 Nr. 14	Sleutelmoer RVS		Roestvast staal

## Options

	Referentie	Long designation
	16532	AUSGANG KIT N°2-GYROLOK
	16558	KOPP. G3/8" BUIT./ DB 6MM RVS
	16562	KOPP. G 3/8" BUIT DB 8 MM RVS
	16564	KOPP.G3/8" BUIT. / DB 3/8" RVS

	Referentie	Long designation
	16565	KOPP. G3/8" BUIT/ DB 1/4" RVS
	16566	KOPP. G3/8" BUIT. / DB 1/8" RVS
	16567	KOPP. G3/8" BUIT. / DB 10MM RVS
	16569	KOPP.G3/8" BUIT. / DB 12 MM RVS

	Referentie	Long designation
	19207	LEAK DETECTOR "1000 BULLES"(6 pce á box)

## Spare parts

Referentie	Referentie wisselstuk	Long designation
145449	15979	PRESSURE GAUGE 0- 200/315 Bar Ø 50mm Lateral Entr
	17141	FLAT SEAL in PTFCE 14,5x10x2 for outlet port G3/8
	167800	DICHTING kit PA6.6 voor manometer M10X1(2 Dichting
7940	15979	PRESSURE GAUGE 0- 200/315 Bar Ø 50mm Lateral Entr
	17130	O-RING in EPDM R9 10,5x2,7 mm EP851 for inlet connection brass - type C/B4 & E(NF)
	17141	FLAT SEAL in PTFCE 14,5x10x2 for outlet port G3/8
	167800	DICHTING kit PA6.6 voor manometer M10X1(2 Dichting
193429	17141	FLAT SEAL in PTFCE 14,5x10x2 for outlet port G3/8
	17203	FLAT SEAL in PTFCE 18x11,8x2 for inlet connection
	29053	FLAT SEAL in PA 6.6 20x12x2
	167800	DICHTING kit PA6.6 voor manometer M10X1(2 Dichting
193819	29226	10 stuk vlakke pakkingen 16x9,2x2 PTFCE