

LIJNREDUCEERVENTIELEN DCN300 AG 50-18-400



- Lagedruk reduceerventiel - Enkeltraps
- Montage op leidingnet
- Geschikt voor industrieel gas
- In vernikkeld messing

Industriële processen

Toepassingsgebieden

De DCn300 reduceerventielen worden gebruikt als secundaire reductie en leveren een hoog debiet. Geschikt voor gebruik in productie of werkhuizen.

Ontworpen voor implementatie van:
Industriële gassen, Methaan

Specificaties

Maximale ingangsdruk bij 15°C 50 bar
Uitgangsdruk 1 tot 18 bar
Nominiaal debiet in N₂ 400 Nm³/h*

Bedrijfstemperatuur : -20°C tot + 50°C

*Nominiaal debiet in stikstof bij 15°C.

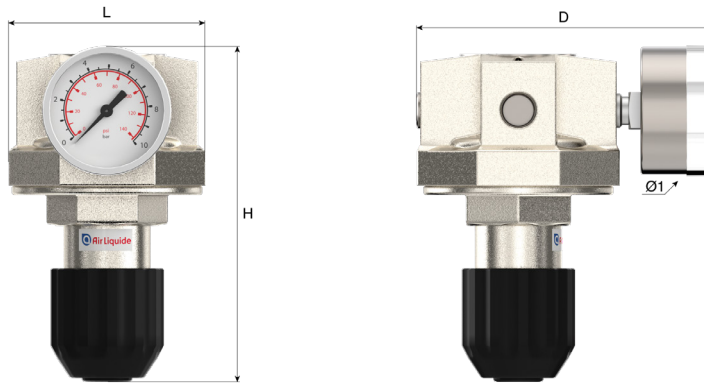
Materialen

Lichaam Vernikkeld messing
Zitting: Messing
Klep Messing EPDM gecoat
Membraan: NBR
Filter: Monel®
Lichtmetalen mechanisme, Ø 50
Manometer: mm
Dichting Koper, EPDM

Monel® is een handelsmerk van Special Metals Corporation.

Dimensies:

Lengte (L): : 67 mm
Hoogte (H): : 134 mm
Diepte (D): : 102 mm
Ø2 : 50 mm
Nettogewicht : 1.2 kg



Handleiding:

OP 212 - DCn300

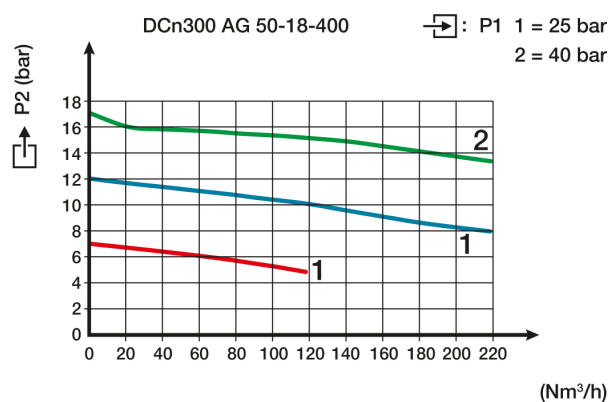
Aansluiting

Ingangskoppeling: 1 ingang G 1/2" vrouwelijk
Uitgangskoppeling: 1 uitgang G 1/2" vrouwelijk

Beschrijving koppeling:

Afhankelijk van het materiaal en diameter van de leiding.

Flow curve



Bestelinformatie:

De reduceerventielen worden geleverd met een lagedruk manometer.

Producten:

Referentie	Korte beschrijving:	Gas	Ingangsdruk	Uitgangsdruk	Debiet	Ingangskoppeling:	Uitgangskoppeling:	Materiaal
153721	REG DCn300 AG 50-18-400	Lucht, CO2, Neutrale gassen, H2, O2	50 bar	18 bar	400 Nm³/h	G 1/2 F	G 1/2 BSPP Vrouwelijk	Messing

Options

Referentie	Long designation
19298	Koppeling Filet.G1/2"-A Bras.12

Spare parts

Referentie	Referentie wisselstuk	Long designation
153721	160142	MANOMETER 25 Bar Ø 50 G1/4" M buitendraad roestvri
	160143	KIT AFDICHTINGEN Koper voor manometer G1/4" van DC