

# REDUCEERVENTIELEN DLRS 200-5-5.5



- Hogedruk reduceerventiel - Enkeltraps
- Montage op 200 bar cilinder of paneel - hoge regelnauwkeurigheid
- Geschikt voor zuivere gassen en gasmengsels, niet corrosief
- In verchromd messing

Labo & Analyse

## Toepassingsgebieden

### Ontworpen voor implementatie van:

Niet-corrosieve zuivere gassen tot N60 waaronder ALPHAGAZ™ 1 & 2, Niet-corrosieve mengsels met concentratie boven 1 ppm

### Uitgezonderd:

Stikstofdioxide, Koolstofdioxide, Zuurstof

## Specificaties

Maximale ingangsdruk bij 15°C ..... 200 bar

Uitgangsdruk ..... 0,5 tot 5 bar

Nominaal debiet in N<sub>2</sub> ..... 5.5 Nm<sup>3</sup>/h\*

Vacuüm bepompbaar voor occasionele purges, Bedrijfstemperatuur: -20°C tot +50°C, < 3x 10<sup>-9</sup> mbar l/s [He]

\*Debiet bij maximale uitgangsdruk (P<sub>2</sub>) gegarandeerd tot een inlaatdruk gelijk aan 2P<sub>2</sub> + 1 bar.

## Materialen

Lichaam ..... Verchromd messing

Zitting: ..... Messing

Klep ..... Messing PTFCE gecoat

Balg: ..... Roestvast staal

Filter: ..... Gesinterd brons

Overdrukventiel: ..... Messing / FKM

Dichting ..... PCTFE, PEEK®

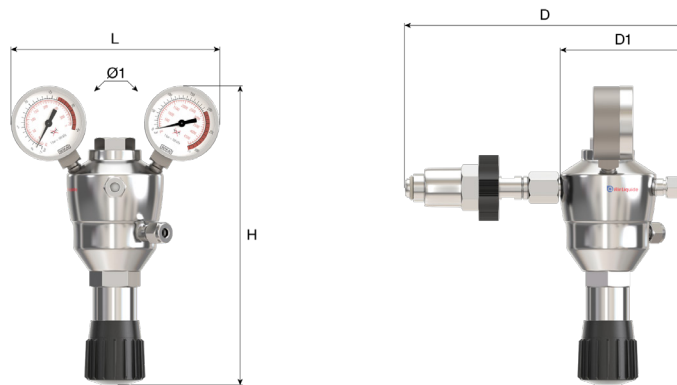
PEEK® is een handelsmerk van Victrex PLC

## Veiligheidswaarschuwing:

⚠ Opgepast! In geval van brandbare gassen, gelieve de afblaaspotten en overdrukventielen af te leiden.

## Dimensies:

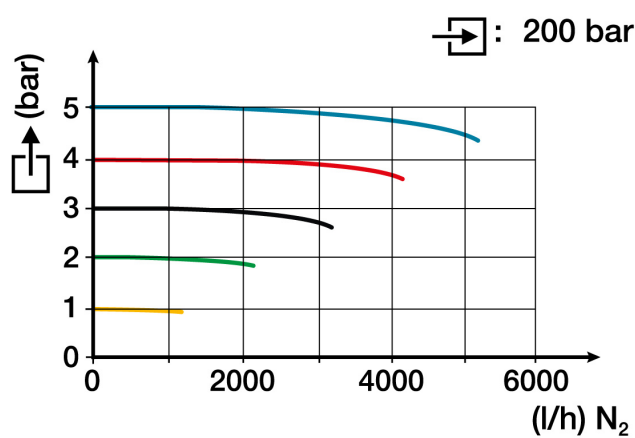
**Lengte (L):** : 140 mm  
**Hoogte (H):** : 205 mm  
**Diepte (D):** : 118 mm  
**Ø2:** 50 mm  
**Ø1:** 67 mm  
**Nettogewicht:** : 2.1 kg



## Aansluiting

**Ingangskoppeling:** Hogedruk koppeling volgens het gas  
**Uitgangskoppeling:** Dubbele snijringkoppeling 1/4" in RVS, snijringen in RVS

## Flow curve




## Bestelinformatie:

De reduceerventielen worden geleverd met of zonder koppelingen. Zij zijn voorzien van een hogedruk- en lagedruk manometer, en een overdrukventiel.

## Producten:

Referentie	Korte beschrijving:	Gas	Ingangsdruk	Uitgangsdruk	Debiet	Ingangskoppeling:	Vorm van de ingangskoppeling:	Uitgangskoppeling:	Materiaal
193322	REG DLRS 200-5-5,5 TYPE C/B4 - CF 1/4"	Lucht, CO <sub>2</sub> , Neutrale gassen, He, N <sub>2</sub> , Ar	200 bar	5 bar	5.5 Nm <sup>3</sup> /h	Type C/B4	Handmoer verchroomd messing	DB 1/4"	Messing
193356	REG DLRS 200-5-5,5 TYPE C/B4 - CF 1/8"	Lucht, CO <sub>2</sub> , Neutrale gassen, He, N <sub>2</sub> , Ar	200 bar	5 bar	5.5 Nm <sup>3</sup> /h	Type C/B4	Handmoer verchroomd messing	DB 1/8"	Messing
193357	REG DLRS 200-5-5,5 TYPE C/B4 - CF 6MM	Lucht, CO <sub>2</sub> , Neutrale gassen, He, N <sub>2</sub> , Ar	200 bar	5 bar	5.5 Nm <sup>3</sup> /h	Type C/B4	Handmoer verchroomd messing	DB 6MM	Messing
193358	REG DLRS 200-5-5,5 TYPE B8 - CF 1/4"	H <sub>2</sub> , Brandbaar gas/mix	200 bar	5 bar	5.5 Nm <sup>3</sup> /h	Type C/B4	Handmoer verchroomd messing		Messing
193359	REG DLRS 200-5-5,5 TYPE B8 - CF 1/8"	H <sub>2</sub> , Brandbaar gas/mix	200 bar	5 bar	5.5 Nm <sup>3</sup> /h	Type C/B4	Handmoer verchroomd messing		Messing
193360	REG DLRS 200-5-5,5 TYPE B8 - CF 6MM	H <sub>2</sub> , Brandbaar gas/mix	200 bar	5 bar	5.5 Nm <sup>3</sup> /h	Type C/B4	Handmoer verchroomd messing		Messing

# Options

	Referentie	Long designation
	19207	LEAK DETECTOR "1000 BULLES"(6 pce á box)

# Spare parts

Referentie	Referentie wisselstuk	Long designation
193322	16001	PRESSURE GAUGE (-1) - 12 Bar Ø 50mm - Lateral Ent
193356	16001	PRESSURE GAUGE (-1) - 12 Bar Ø 50mm - Lateral Ent
193357	16001	PRESSURE GAUGE (-1) - 12 Bar Ø 50mm - Lateral Ent