

REGELKRANEN MILLIMITE.S 300-0,02 ST



- Regelkraan - hogedruk
- Montage op leidingnet
- Geschikt voor zuivere gassen
- In roestvast staal

Labo & Analyse

Toepassingsgebieden

De MILLIMITE.S kranen zijn ontworpen voor een zeer fijne afregeling van het gasdebiet in controle- en analyselaboratoria.

Ontworpen voor implementatie van:
Zuivere gassen en mengsels

Specificaties

In lijn.

Werkdruk.....300 bar*
Maximale Kv0.024 m³/h*
Nominale diameter1.19 mm

Bedrijfstemperatuur: -50°C tot + 80°C

*Debiet coefficient Kv in m³/h water voor een drukverlies van 1 bar in de kraan.

Materialen

Lichaam Roestvast staal 316
Zitting: Roestvast staal 316L
Pakkingbus: PTFE

Veiligheidswaarschuwing:

⚠ Opgepast! In geval van zuurstof en brandvoedende gassen mag de werkdruk niet hoger zijn dan 25 bar.

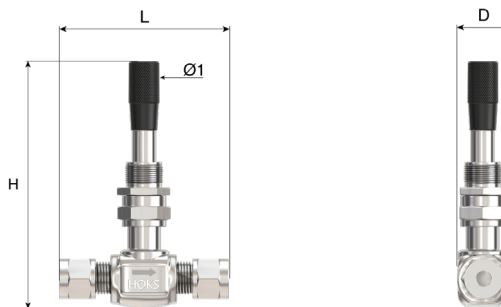
Dimensies:

Lengte (L): : 60 mm

Hoogte (H): : 83 mm

Ø2 : 13 mm

Nettogewicht : 0.35 kg



Aansluiting

Ingangskoppeling: Dubbele snijring in rvs

Uitgangskoppeling: Dubbele snijring in RVS

Bestelinformatie:

De kranen zijn voorzien van een in- en uitgangskoppeling.

Producten:

Referentie	Korte beschrijving:	Gas	Ingangsdruk	Ingangskoppeling:	Uitgangskoppeling:	Materiaal
16128	REGELAFSL. MILLIMITE 300-0,02.S.ST RVS	Zuivere gassen	300 bar	DB 6MM	DB 6MM	Roestvast staal