

# SPIRAALKOPPELINGEN SS PIGTAILS 200 BAR

Vervaardigd in Europa



- Montage tussen cilinder en omschakelcentrale of module
- Geschikt voor Alphagaz 1, corrosieve en giftige gasen
- In roestvast staal

Emissiemetingen, Labo & Analyse, Industriële processen

## Toepassingsgebieden

De spiraalkoppelingen zijn bestemd om cilinders aan te sluiten aan een omschakelcentrale of module, met behoud van de gaszuiverheid.

## Specificaties

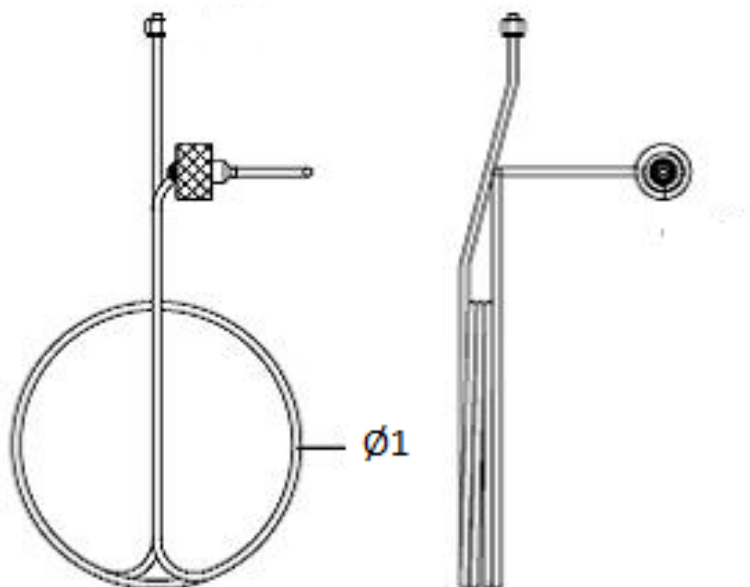
Werkdruk.....200 bar  
Nominale diameter .....4 mm

## Materialen

Leiding ..... Roestvast staal, DN 4 mm

## Dimensies:

Ø2 : 180 mm



## Handleiding:

OP 1060 - Pigtail



## Aansluiting

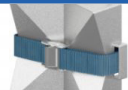

Ingangskoppeling: Hogedruk koppeling volgens het gas

## Producten:

Referentie	Korte beschrijving:	Gas	Ingangskoppeling:	Uitgangskoppeling:	Materiaal
203802	KIT PIGTAIL CYL ECOGAZ DIN1/B8 H EPDM	Brandbare mengsels, H2	DIN 477-1 Nr. 1	M20 x 1,5 Vrouwelijk	
203803	KIT PIGTAIL CYL ALPHAGAZ 1 DIN1/B8 H EPDM	Brandbare mengsels, H2	DIN 477-1 Nr. 1	M20 x 1,5 Vrouwelijk	
162154	PIGTAIL SS TYPE C/B4 - M20X1,5	Lucht, CO2, Neutrale gassen	Type C/B4	M20 x 1,5 Vrouwelijk	Roestvast staal
162155	PIGTAIL SS TYPE F(NF)/A1 - M20X1,5	O2	NF F	M20 x 1,5 Vrouwelijk	Roestvast staal
162283	KIT PIGTAIL CYL ECOGAZ C/B4 EPDM	Lucht, CO2, Neutrale gassen	Type C/B4	M20 x 1,5 Vrouwelijk	
162284	KIT PIGTAIL CYL ALPHAGAZ 1 C/B4 EPDM	Lucht, CO2, Neutrale gassen	Type C/B4	M20 x 1,5 Vrouwelijk	
162285	KIT LYRE BOUT ALPHAGAZ 2 C/B4 EPDM	Lucht, CO2, Neutrale gassen	Type C/B4	M20 x 1,5 Vrouwelijk	
162286	KIT LYRE BOUT ALPHAGAZ 2.S C/B4 EPDM	Lucht, CO2, Neutrale gassen	Type C/B4	M20 x 1,5 Vrouwelijk	
162287	KIT PIGTAIL CYL ECOGAZ F(NF)/A1 EPDM	O2	NF F	M20 x 1,5 Vrouwelijk	
162288	KIT PIGTAIL CYL ALPHAGAZ 1 F(NF)/A1 EPDM	O2	NF F	M20 x 1,5 Vrouwelijk	
170103	PIGTAIL SS TYPE B8/DIN 1 - M20X1,5	H2	DIN 477-1 Nr. 1	M20 x 1,5 Vrouwelijk	

# Options

	Referentie	Long designation
	16399	Koppeling Rvs Buit M20X1,5 Zonder Ar
	16403	Koppeling M20X1,5/16X1,336 Buit
	16413	VERNIKKELDE KOPPELIN

	Referentie	Long designation
	19176	SABOT FIXE BOUT B50/B20
	19207	LEAK DETECTOR "1000 BULLES"(6 pce á box)

# Spare parts

Referentie	Referentie wisselstuk	Long designation
203802	17130	O-RING in EPDM R9 10,5x2,7 mm EP851 for inlet connection brass - type C/B4 & E(NF)
203803	17130	O-RING in EPDM R9 10,5x2,7 mm EP851 for inlet connection brass - type C/B4 & E(NF)
162154	17130	O-RING in EPDM R9 10,5x2,7 mm EP851 for inlet connection brass - type C/B4 & E(NF)
	17141	FLAT SEAL in PTFE 14,5x10x2 for outlet port G3/8
162155	17132	O-RING in EPDM R5 5,7x1,9mm EP851 for inlet connec
	17141	FLAT SEAL in PTFE 14,5x10x2 for outlet port G3/8
162283	17130	O-RING in EPDM R9 10,5x2,7 mm EP851 for inlet connection brass - type C/B4 & E(NF)
162284	17130	O-RING in EPDM R9 10,5x2,7 mm EP851 for inlet connection brass - type C/B4 & E(NF)
162285	17130	O-RING in EPDM R9 10,5x2,7 mm EP851 for inlet connection brass - type C/B4 & E(NF)
162286	17130	O-RING in EPDM R9 10,5x2,7 mm EP851 for inlet connection brass - type C/B4 & E(NF)
162287	17132	O-RING in EPDM R5 5,7x1,9mm EP851 for inlet connec
162288	17132	O-RING in EPDM R5 5,7x1,9mm EP851 for inlet connec
170103	17130	O-RING in EPDM R9 10,5x2,7 mm EP851 for inlet connection brass - type C/B4 & E(NF)