

AFNAMEPUNTEN EOLJET N2 25-10-30



- Industrieel wandafnamepunt
- Afsluiting en regeling van werkdruk
- Geschikt voor stikstof, argon en lucht
- In messing

Lassen, Industriële processen

Toepassingsgebieden

Ontworpen voor implementatie van:
Industriële neutrale gassen

Specificaties

Maximale ingangsdruk bij 15°C25 bar

Nominaal debiet in N230 m³/h*

Bedrijfstemperatuur : -20°C tot + 50°C

*Nominaal debiet in stikstof bij 15°C.

Dimensies:

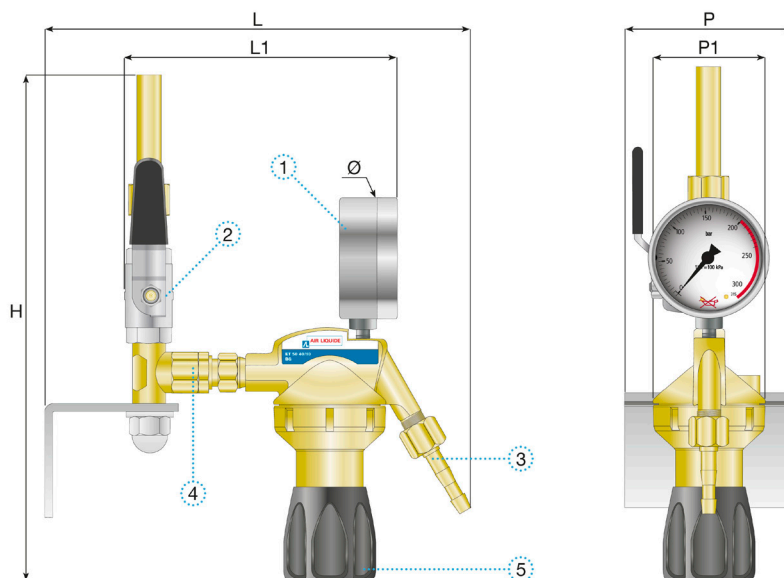
Lengte (L): : 213.5 mm

Hoogte (H): : 228 mm

Diepte (D): : 60 mm

Ø2 : 63 mm

Nettogewicht : 1.57 kg



Handleiding:

OP 420 - EOL

Aansluiting


Ingangskoppeling: G 3/8 mannelijk met Ø 10 mm messing soldeerhuls

Uitgangskoppeling: G 1/4" male met slangpilaar Ø 6 mm

Producten:

Referentie	Korte beschrijving:	Gas	Ingangsdruk	Uitgangsdruk	Debiet	Ingangskoppeling:	Uitgangskoppeling:	Materiaal
111685	GAS AUSGANG STIKSTOF EOLJET N2	Lucht, N2, Ar	25 bar	10 bar	30 Nm³/h	G 3/8" met 10 mm lasmof	G3/8" met slangpilaar 6mm	Messing

Options

	Referentie	Long designation
	114674	MUURBEVESTIGING VOOR 3 EOLJET
	114675	MUURBEVESTIGING VOOR 2 EOLJET
	197534	Hose clamp ext diameter 13-14MM