

REDUCEERVENTIELEN LH 200-10-15



- Lagedruk reduceerventiel - Enkeltraps
- Montage op 200 bar cilinder - hoge regelnauwkeurigheid
- Geschikt voor zuivere gassen en gasmengsels, niet corrosief
- In verchromd messing

Labo & Analyse

Toepassingsgebieden

Ontworpen voor implementatie van:

Niet-corrosieve zuivere gassen tot N60 waaronder ALPHAGAZ™ 1 & 2, Niet-corrosieve mengsels met concentratie boven 1 ppm

Ontworpen voor:

Om een beschermende en proces gas atmosfeer te creëren

Uitgezonderd:

Hydrocarbons

Specificaties

Maximale ingangsdruk bij 15°C 200 bar
Uitgangsdruk 1 tot 10 bar
Vaste voorgeregelde uitgangsdruk 10 bar
Nominaal debiet in N2 15 Nm³/h*
Overdrukventiel bar: 16 bar

Interne/externe lektheid ≤ 3x10⁻⁷ mbar.l/s helium, Bedrijfstemperatuur : -20°C tot + 50°C

*Debiet bij maximale uitgangsdruk (P2) gegarandeerd tot een inlaatdruk gelijk aan 2P2 + 1 bar.

Materialen

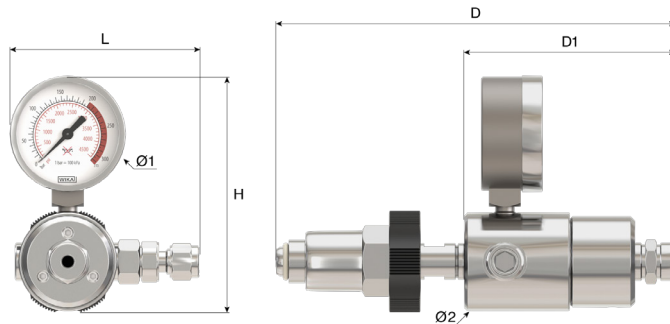
Lichaam Verchromd messing
Zitting: PTFCE
Klep Eerste trap in roestvast staal 316L
Membraan: Roestvast staal
Filter: Monel 400®
Lichtmetalen mechanisme, Ø 50
Manometer: mm, Dichting in PA 6.6
Dichting in EPDM, Klep in messing, Lichaam in roestvast staal
Overdrukventiel: 303
Dichting PCTFE, Koper, PA 6.6

Veiligheidswaarschuwing:

⚠ Opgepast! In geval van brandbare gassen dient een aarding voorzien te worden op de uitrusting.

Dimensies:

Lengte (L): : 72 mm
 Hoogte (H): : 105 mm
 Diepte (D): : 75 mm
 Ø2 : 50 mm
 Nettogewicht : 1 kg



Handleiding:

OP 150 - LH

Aansluiting

Ingangskoppeling: Hogedruk koppeling volgens het gas
Uitgangskoppeling: 2 uitgangen G 3/8" BSPP vrouwelijk
Aansluiting overdrukventiel: Snijringkoppeling 6mm verchromd messing, snijringen in messing

Bestelinformatie:

De reduceerventielen worden geleverd met een hogedruk koppeling volgens het gas en één of meerdere uitgangskoppelingen. Zij zijn uitgerust met een hogedruk manometer, en een collecteerbaar overdrukventiel.

Producten:



Referentie	Korte beschrijving:	Gas	Ingangsdruk	Uitgangsdruk	Debiet	Ingangskoppeling:	Vorm van de ingangskoppeling:	Uitgangskoppeling:	Materiaal
7860	REG LH 200-10-15 TYPE C/B4 - KIT N°2	Neutrale gassen	200 bar	10 bar	15 Nm³/h	Type C/B4	Handmoer verchromd messing	KIT N°2	Messing
15548	REG LH 200-10-15 TYPE F(NF) - KIT N°2	O2	200 bar	10 bar	15 Nm³/h	NF F	Handmoer verchromd messing	KIT N°2	Messing
86693	REG LH 200-10-15 TYPE C/B4 - NIP. 6MM	Neutrale gassen	200 bar	10 bar	15 Nm³/h	Type C/B4	Handmoer verchromd messing	OC 6MM	Messing
123149	REG LH 200-10-15 DIN 1 - CF 6MM	H2	200 bar	10 bar	15 Nm³/h	DIN 477-1 Nr. 1		DB 6MM	Verchromd messing
193325	REG LH 200-10-15 TYPE Type F/A1	O2	200 bar	10 bar	15 Nm³/h	Type C/B4	Handmoer verchromd messing		Messing
193326	REG LH 200-10-15 TYPE B8	H2, Brandbaar gas/mix	200 bar	10 bar	15 Nm³/h	Type C/B4	Handmoer verchromd messing		Messing

Options

	Referentie	Long designation
	16516	OLIVE SOEPELE BUIS INT.D4-6MM
	16521	KOPP.G3/8BUIT./DB 1/8\"/>

	Referentie	Long designation
	16522	KOPP.G3/8M/DB 6 VERCHR MESS.
	16523	GYROLOK RACCORD 3/8\"/>

	Referentie	Long designation
	16524	KOPP.G3/8"BUIT./DB10 MESSING VERCHROOMD
	16526	KOPP.G3/8"BUIT./DB8MM MESSING VERCHROMMD
	16532	AUSGANG KIT N*2-GYROLOK
	16558	KOPP. G3/8" BUIT./ DB 6MM RVS
	16562	KOPP. G 3/8" BUIT DB 8 MM RVS
	16564	KOPP.G3/8" BUIT. / DB 3/8" RVS

	Referentie	Long designation
	16565	KOPP. G3/8" BUIT/ DB 1/4" RVS
	16566	KOPP. G3/8" BUIT. / DB 1/8" RVS
	16567	KOPP. G3/8" BUIT. / DB 10MM RVS
	16569	KOPP.G3/8" BUIT. / DB 12 MM RVS
	19207	LEAK DETECTOR "1000 BULLES"(6 pce á box)
	19286	Koppeling Filete G3/8"-Crant-9MM

Spare parts

Referentie	Referentie wisselstuk	Long designation
7860	17130	O-RING in EPDM R9 10,5x2,7 mm EP851 for inlet connection brass - type C/B4 & E(NF)
	17141	FLAT SEAL in PTFE 14,5x10x2 for outlet port G3/8
	167800	DICHTING kit PA6.6 voor manometer M10X1(2 Dichting
15548	17132	O-RING in EPDM R5 5,7x1,9mm EP851 for inlet connec
	17141	FLAT SEAL in PTFE 14,5x10x2 for outlet port G3/8
	167800	DICHTING kit PA6.6 voor manometer M10X1(2 Dichting
86693	17130	O-RING in EPDM R9 10,5x2,7 mm EP851 for inlet connection brass - type C/B4 & E(NF)
	17141	FLAT SEAL in PTFE 14,5x10x2 for outlet port G3/8
	167800	DICHTING kit PA6.6 voor manometer M10X1(2 Dichting
123149	15979	PRESSURE GAUGE 0- 200/315 Bar Ø 50mm Lateral Entr
	15986	PRESSURE GAUGE (-1) - 12 Bar Ø 50mm S.Steel - Lat
	17141	FLAT SEAL in PTFE 14,5x10x2 for outlet port G3/8
	17203	FLAT SEAL in PTFE 18x11,8x2 for inlet connection
	29053	FLAT SEAL in PA 6.6 20x12x2
193325	17132	O-RING in EPDM R5 5,7x1,9mm EP851 for inlet connec
193326	17130	O-RING in EPDM R9 10,5x2,7 mm EP851 for inlet connection brass - type C/B4 & E(NF)