

LIJNREDUCEERVENTIELEN DCN500 AG 50-12-750



- Lagedruk reduceerventiel - Enkeltraps
- Montage op leidingnet
- Geschikt voor industrieel gas
- In vernikkeld messing

Industriële processen

Toepassingsgebieden

De DCn500 reduceerventielen worden gebruikt als secundaire reductie en leveren een hoog debiet. Geschikt voor gebruik in productie of werkhuizen.

Ontworpen voor implementatie van:
Industriële gassen, Methaan

Specificaties

Hoge nauwkeurigheid dankzij gebalanceerde klep.

Maximale ingangsdruk bij 15°C 50 bar

Uitgangsdruk 4 tot 12 bar

Nominaal debiet in N₂ 750 Nm³/h*

Bedrijfstemperatuur: -20°C tot + 50°C

*Nominaal debiet in stikstof bij 15°C.

Materialen

Lichaam Vernikkeld messing

Zitting: Messing

Klep Messing EPDM gecoat

Membraan: NBR

Filter: Monel®

Lichtmetalen mechanisme, Ø 50

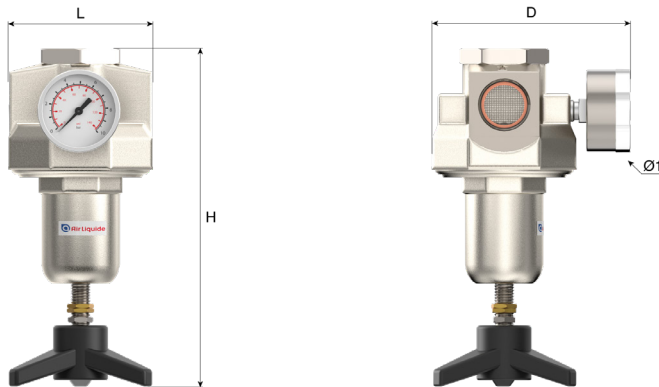
Manometer: mm

Dichting Koper, EPDM

Monel® is een handelsmerk van Special Metals Corporation.

Dimensies:

Lengte (L): : 94 mm
Hoogte (H): : 221 mm
Diepte (D): : 127 mm
Ø2: 50 mm
Nettogewicht: 2.5 kg



Handleiding:

OP 212 - DCn500

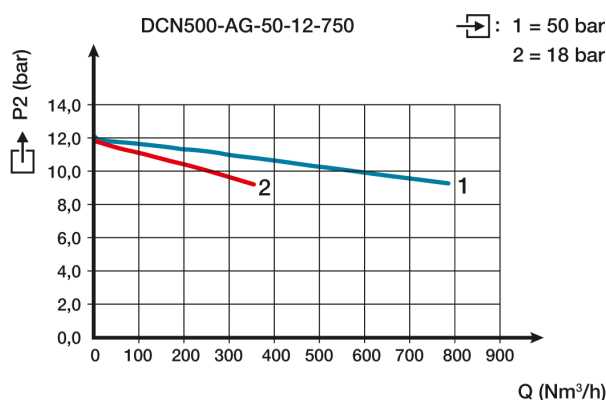
Aansluiting

Ingangskoppeling: 1 ingang G 3/4" vrouwelijk
Uitgangskoppeling: 1 uitgang G 3/4" vrouwelijk

Beschrijving koppeling:

Afhankelijk van het materiaal en diameter van de leiding.

Flow curve



Bestelinformatie:

De reduceerventielen worden geleverd met een lagedruk manometer.

Producten:

Referentie	Korte beschrijving:	Gas	Ingangs-koppeling:	Uitgangs-koppeling:	Materiaal
153735	REG DCN500 AG 50-12-750	Lucht, CO2, Neutrale gassen, H2, O2	G 3/4 BSPP F	G 3/4 BSPP F	Messing

Spare parts

Referentie	Referentie wisselstuk	Long designation
153735	18531	PRESSURE GAUGE 0-16 Bar Ø 50mm Back entry G1/4
	160143	KIT AFDICHTINGEN Koper voor manometer G1/4" van DC
	160144	KIT Ingang / Uitlaat voor DCn100 (Afdichting + Fil