

LIJNREDUCEERVENTIELEN DCN800 C2H2 1.5-1.4-32



- Lagedruk reduceerventiel - Enkeltraps
- Montage op leidingnet
- Geschikt voor industrieel gas
- In vernikkeld messing

Industriële processen

Toepassingsgebieden

De DCn800 reduceerventielen worden gebruikt als secundaire reductie en leveren een hoog debiet. Geschikt voor gebruik in productie of werkhuizen.

Ontworpen voor implementatie van:
Industriële acetyleen

Specificaties

Hoge nauwkeurigheid dankzij gebalanceerde klep.

Maximale ingangsdruk bij 15°C 1.5 bar

Uitgangsdruk 0,2 tot 1,4 bar

Nominaal debiet in N₂ 32 Nm³/h*

Bedrijfstemperatuur: -20°C tot + 50°C

*Nominaal debiet in stikstof bij 15°C.

Materialen

Lichaam Vernikkeld messing

Zitting: Messing

Klep Messing EPDM gecoat

Membraan: NBR

Filter: Monel®

Lichtmetalen mechanisme, Ø 50

Manometer: mm

Dichting Aluminium, EPDM

Monel® is een handelsmerk van Special Metals Corporation.

Dimensies:

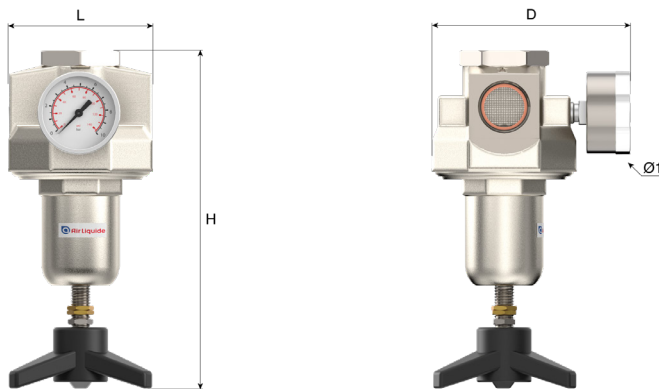
Lengte (L): : 94 mm

Hoogte (H): : 218 mm

Diepte (D): : 127 mm

Ø2 : 50 mm

Nettogewicht : 2.5 kg



Handleiding:

OP 212 - DCn800

Aansluiting

Ingangskoppeling: 1 ingang G 1" vrouwelijk

Uitgangskoppeling: 1 uitgang G 1" vrouwelijk

Bestelinformatie:

De reduceerventielen worden geleverd met een lagedruk manometer.

Beschrijving koppeling:

Afhankelijk van het materiaal en diameter van de leiding.

Producten:

Referentie	Korte beschrijving:	Gas	Ingangsdruk	Uitgangsdruk	Debiet	Ingangskoppeling:	Uitgangskoppeling:	Materiaal
18136	REG DCN800 C2H2 1,5-1,4-32	C2H2	1,5 bar	1,4 bar	32 Nm³/h	G 1 BSPP F	G 1 BSPP F	Messing

Spare parts

Referentie	Referentie wisselstuk	Long designation
18136	18542	PRESSURE GAUGE 0-2,5 Bar Ø 50mm Back entry G1/4 C2H2