

REDUCEERVENTIELEN DLRS 200-1.5-2.2



- Hogedruk reduceerventiel - Enkeltraps
- Montage op 200 bar cilinder of paneel - hoge regelnauwkeurigheid
- Geschikt voor zuivere gassen en gasmengsels, niet corrosief
- In verchromd messing

Labo & Analyse

Toepassingsgebieden

Ontworpen voor implementatie van:

Niet-corrosieve zuivere gassen tot N60 waaronder ALPHAGAZ™ 1 & 2, Niet-corrosieve mengsels met concentratie boven 1 ppm

Uitgezonderd:

Stikstofdioxide, Koolstofdioxide, Zuurstof

Specificaties

Maximale ingangsdruk bij 15°C 200 bar

Uitgangsdruk 0,3 tot 1,5 bar

Nominaal debiet in N2 2.2 Nm³/h*

Vacuüm bepompaar voor occasionele purges, Bedrijfstemperatuur: -20°C tot +50°C, < 3x 10⁻⁹mbar l/s [He]

*Debiet bij maximale uitgangsdruk (P2) gegarandeerd tot een inlaatdruk gelijk aan 2P2 + 1 bar.

Materialen

Lichaam Verchromd messing
Zitting: Messing
Klep Messing PTFCE gecoat
Balg: Roestvast staal
Filter: Gesinterd brons
Overdrukventiel: Messing / FKM
Dichting PCTFE, PEEK®

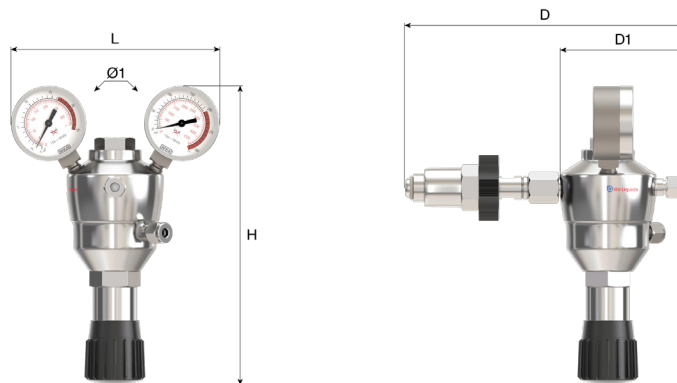
PEEK® is een handelsmerk van Victrex PLC

Veiligheidswaarschuwing:

⚠ Opgepast! In geval van brandbare gassen, gelieve de afblaaspoorten en overdrukventielen af te leiden.

Dimensies:

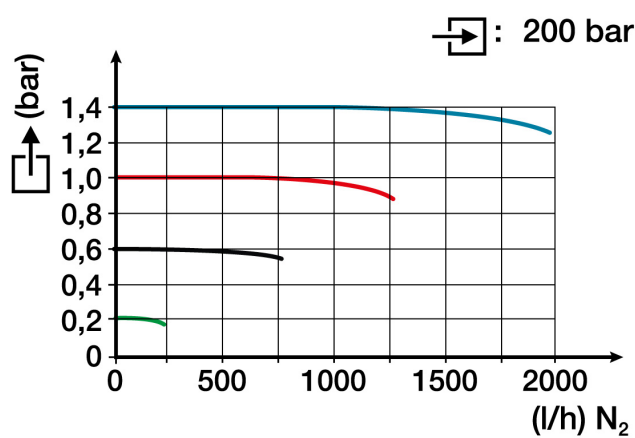
Lengte (L): : 140 mm
Hoogte (H): : 205 mm
Diepte (D): : 118 mm
Ø2: 50 mm
Ø1: 67 mm
Nettogewicht: 2.1 kg



Aansluiting

Ingangskoppeling: Hogedruk koppeling volgens het gas
Uitgangskoppeling: Dubbele snijringkoppeling 1/4" in RVS, snijringen in RVS

Flow curve




Bestelinformatie:

De reduceerventielen worden geleverd met of zonder koppelingen. Zij zijn voorzien van een hogedruk- en lagedruk manometer, en een overdrukventiel.

Producten:

Referentie	Korte beschrijving:	Gas	Ingangsdruk	Uitgangsdruk	Debiet	Ingangskoppeling:	Vorm van de ingangskoppeling:	Uitgangskoppeling:	Materiaal
193343	REG DLRS 200-1,5-2,2 TYPE B4 - CF 1/4"	Lucht, Neutrale gassen	200 bar	1.5 bar	2.2 Nm ³ /h	Type C/B4	Handmoer verchroomd messing	DB 1/4"	Messing
193344	REG DLRS 200-1,5-2,2 TYPE B4 - CF 1/8"	Lucht, Neutrale gassen	200 bar	1.5 bar	2.2 Nm ³ /h	Type C/B4	Handmoer verchroomd messing	DB 1/8"	Messing
193345	REG DLRS 200-1,5-2,2 TYPE B4 - DB 6MM	Lucht, Neutrale gassen	200 bar	1.5 bar	2.2 Nm ³ /h	Type C/B4	Handmoer verchroomd messing	DB 6MM	Messing
193346	REG DLRS 200-1,5-2,2 TYPE B8 - CF 1/4"	H ₂ , Brandbaar gas/mix	200 bar	1.5 bar	2.2 Nm ³ /h	Type C/B4	Handmoer verchroomd messing		Messing
193347	REG DLRS 200-1,5-2,2 TYPE B8 - CF 1/8"	H ₂ , Brandbaar gas/mix	200 bar	1.5 bar	2.2 Nm ³ /h	Type C/B4	Handmoer verchroomd messing		Messing
193348	REG DLRS 200-1,5-2,2 TYPE B8 - DB 6MM	H ₂ , Brandbaar gas/mix	200 bar	1.5 bar	2.2 Nm ³ /h	Type C/B4	Handmoer verchroomd messing		Messing

Options

	Referentie	Long designation
	19207	LEAK DETECTOR "1000 BULLES"(6 pce á box)