

AFNAMEPUNTEN VPM.S 50-0.1



- Afnamepunt voor tafel
- Geïntegreerde afsluitkraan
- Geschikt voor zuivere gassen
- In roestvast staal

Labo & Analyse

Toepassingsgebieden

Ontworpen voor implementatie van:

Licht corrosieve gassen, Zuivere gassen

Uitgezonderd:

Brandbare gassen

Specificaties

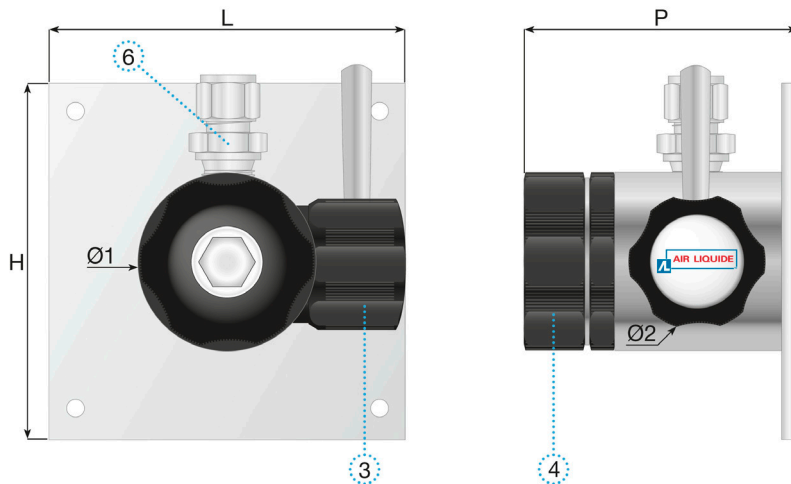
Maximale ingangsdruk bij 15°C 50 bar

Veiligheidswaarschuwing:

⚠ Opgepast! In geval van zuurstof en brandvoedende gassen mag de werkdruk niet hoger zijn dan 25 bar.

Dimensies:

Lengte (L): : 90 mm
 Hoogte (H): : 90 mm
 Diepte (D): : 75 mm
 Nettogewicht : 0.95 kg



Aansluiting

Ingangskoppeling: Ingang: G 3/8" BSPP achterzijde





Uitgangskoppeling: Uitgang: G 3/8" BSPP vrouwelijk. Handmatige aansluiting

Producten:

Referentie	Korte beschrijving:	Gas	Ingangsdruk	Ingangskoppeling:	Uitgangskoppeling:	Materiaal
16234	POU VALVE VPM.S 50-0,1	Lucht, C3H8, C2H4, CO, H2, He, N2, CH4, C3H6, Ar, O2		G 3/8 BSPP vrouwelijk	G 3/8 BSPP Vrouwelijk	Roestvast staal
16236	FDL VANNE VPM.S 50-0,1 DB 1/4"	Lucht, C3H8, C2H4, CO, H2, He, N2, CH4, C3H6, Ar, O2	50 bar	DB 1/4"	G 3/8 BSPP Vrouwelijk	Roestvast staal
16237	FDL VANNE VPM.S 50-0,1 DB 10MM	Lucht, C3H8, C2H4, CO, H2, He, N2, CH4, C3H6, Ar, O2	50 bar	DB 10MM	G 3/8 BSPP Vrouwelijk	Roestvast staal

Options

	Referentie	Long designation
	16263	Bevestigingsplaat (Kit) Voor 2 Vpm
	16264	Bevestigingsplaat (Kit) Voor 3 Vpm
	16265	Bevestigingsplaat (Kit) Voor 4 Vpm
	16558	KOPP. G3/8" BUIT. / DB 6MM RVS
	16562	KOPP. G 3/8" BUIT DB 8 MM RVS
	16564	KOPP.G3/8" BUIT. / DB 3/8" RVS

	Referentie	Long designation
	16565	KOPP. G3/8" BUIT/ DB 1/4" RVS
	16566	KOPP. G3/8" BUIT. / DB 1/8" RVS
	16567	KOPP. G3/8" BUIT. / DB 10MM RVS
	16569	KOPP.G3/8" BUIT. / DB 12 MM RVS